

## Instructions

# Danfoss reciprocating compressors

## MT / MTZ / NTZ / VTZ

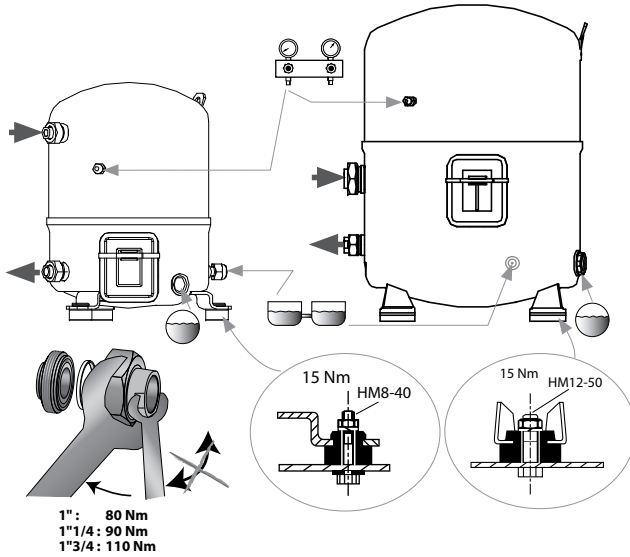
English / English	p. 2
Français / French	p. 4
Deutsch / German	p. 6
Español / Spanish	p. 8
Italiano / Italian	p. 10
Português (Brasil) / Brazilian Portuguese	p. 12
Polski / Polish	p. 14

Dansk / Danish	<a href="http://instructions.cc.danfoss.com">http://instructions.cc.danfoss.com</a>
Svenska / Swedish	
Português / Portuguese	
Nederlands / Dutch	
Gaeilge / Irish	
Suomi / Finnish	
Lietuviu kalba / Lithuanian	
Latviesu valoda / Latvian	
Eesti / Estonian	
Elinika / Greek	
Slovenčina / Slovak	
Slovenščina / Slovene	
中文 / Chinese	
български (Bălgarski) / Bulgarian	
Română / Romanian	
Magyar / Hungarian	
Čeština / Czech	



**Instructions**

# Danfoss reciprocating compressors MT / MTZ / NTZ / VTZ



**Model no: MTZ40JH4AVE**  
**Serial no: PJ100911372**

380-400V 3~50Hz  
460V 3~60Hz  
LR: 38,0A 10A MAX

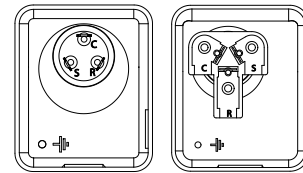
THERMALLY PROTECTED

P.E.D. Marking	LP side	HP side
PS	22,60 bar	29,40 bar
TS max	50,0 °C	150,0 °C
TS min	-35,0 °C	-35,0 °C
Volume	7,5 L	0,40 L

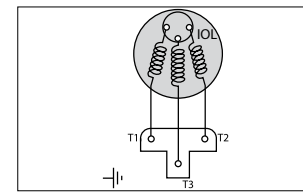
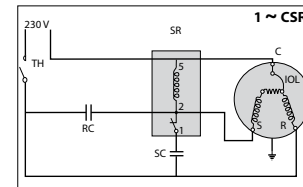
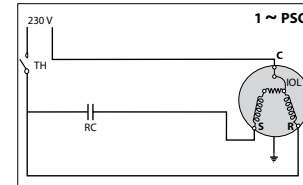
Lubricant: P.O.E 160Z

Refrigerant: Group 1 - Group 2

- A:** Model number
- B:** Serial number
- C:** Refrigerant
- D:** Supply voltage, Starting current & Maximum current
- E:** Housing service pressure
- F:** Factory charged lubricant



**⚠ Never operate compressors without terminal cover fitted**



TH: Thermostat      SR: Start Relay  
SC: Start Capacitor      RC: Run Capacitor  
IOL: Motor Protector

Refrigerant and Oil	MT		MTZ										VTZ			NTZ						
	R22	R417A*	R407A**	R407C	R407F**	R134a	R404A/ R507A	R452A	R448A	R449A	R513A	R454A****	R454C***	R455A***	R407C	R134a	R404A/ R507	R452A	R454C***	R455A***	R404A	
	160P	175PZ					175PZ										160PZ			175PZ		
High side pressure range bar (g)	10.9 - 27.7	9.3 - 25.3	11.5 - 25.8	12.4 - 29.3	12.1 - 24	7.8 - 22.6	7.2 - 27.7	6.7 - 27.2	6.1 - 26.1	6.1 - 26	3.5 - 23.2	6.5 - 26.9	5.2 - 22.7	5.7 - 24.3	7.8-29.4	7.87-20.2	9.89-27.7	12.6 - 27.2	5.2 - 22.7	5.7 - 24.3	13.1 - 27.7	
Low side pressure range bar (g)	1 - 6.9	0.5 - 5.6	0.5 - 5.9	1.4 - 6.5	1 - 6.2	0 - 4.7	1 - 7.2	0.8 - 6.7	0.6 - 6.1	0.6 - 6.1	0.2 - 5.1	0.7 - 6.5	0.4 - 5.2	0.5 - 5.7	1.4-6.6	0.6-3.9	1 - 6.1	0.3 - 3	0 - 2.2	0.1 - 2.4	0 - 3.3	

Discharge temperature must be kept lower than 135°C

\* When MT compressors are used with R417A, the factory charged mineral oil 160P must be replaced by polyolester oil 175PZ or 160PZ.  
 \*\* R407A and R407F are not used for China Market.  
 \*\*\* MTZ/MT18/22/28/32/36/40 and NTZ048/068 in voltage 380-400V 3~50Hz / 460V 3~60Hz and 220-240V 1~50Hz and 208-230V 1~ 60Hz and 200-230V3~ 60Hz and MTZ44/50/56/64 in voltage 380-400V 3~50Hz / 460V 3~60Hz and 208-230V 1~ 60Hz and 200-230V 3~ 60Hz and MTZ 72/80 in voltage 380-400V 3~50Hz / 460V 3~60Hz and 200-230V 3~60Hz.  
 \*\*\*\* MTZ 18/22/28/32/36/40/44/50/56/64 in voltage 380-400V 3~50Hz / 460V 3~60Hz and 208-230V 1~ 60Hz and 200-230V 3~ 60Hz and MTZ 72/80 in voltage 380-400V 3~50Hz / 460V 3~60Hz and 200-230V 3~ 60Hz.

**⚠ Installation and servicing of the compressor by qualified personnel only. Follow these instructions and sound refrigeration engineering practice relating to installation, commissioning, maintenance and service.**

<p><b>⚠</b> The compressor must only be used for its designed purpose(s) and within its scope of application (refer to «operating limits»). Consult Application guidelines and datasheet available from cc.danfoss.com</p>	<p>The compressor is delivered under nitrogen gas pressure (between 0.3 and 0.7 bar) and hence cannot be connected as is; refer to the «assembly» section for further details.</p>	<p><b>⚠</b> Under all circumstances, the EN378 (or other applicable local safety regulation) requirements must be fulfilled.</p>	<p>The compressor must be handled with caution in the vertical position (maximum offset from the vertical : 15°)</p>
--	--	--	--

## Instructions

### 1 - Introduction

These instructions pertain to the Maneurop® MT, MTZ,VTZ & NTZ compressors used for refrigeration systems. They provide necessary information regarding safety and proper usage of this product.

### 2 – Handling and storage

- Handle the compressor with care. Use the dedicated handles in the packaging. Use the compressor lifting lug and use appropriate and safe lifting equipment.
- Store and transport the compressor in an upright position.
- Store the compressor between -35°C and 50°C.
- Don't expose the compressor and the packaging to rain or corrosive atmosphere.

### 3 – Safety measures before assembly

⚠ Never use the compressor in a flammable atmosphere.

- The compressor ambient temperature may not exceed 50°C during off-cycle.
- Mount the compressor on a horizontal flat surface with less than 3° slope.
- Verify that the power supply corresponds to the compressor motor characteristics (see nameplate).
- When installing MTZ,VTZ or NTZ, use equipment specifically reserved for HFC refrigerants which was never used for CFC refrigerants.
- Use clean and dehydrated refrigeration-grade copper tubes and silver alloy brazing material.
- Use clean and dehydrated system components.
- The piping connected to the compressor must be flexible in 3 dimensions to dampen vibrations.

### 4 - Assembly

- Slowly release the nitrogen holding charge through the schrader port.
- Remove the gaskets when brazing rotolock connectors.
- Always use new gaskets for assembly.
- Connect the compressor to the system as soon as possible to avoid oil contamination from ambient moisture.
- Avoid material entering into the system while cutting tubes. Never drill holes where burrs cannot be removed.
- Braze with great care using state-of-the-art technique and vent piping with nitrogen gas flow.
- Connect the required safety and control devices. When the schrader port is used for this, remove the internal valve.

### 5 – Leak detection

⚠ Never pressurize the circuit with oxygen or dry air. This could cause fire or explosion.

- Do not use dye for leak detection.
- Perform a leak detection test on the complete system.
- The low side test pressure must not exceed 25 bar.
- When a leak is discovered, repair the leak and repeat the leak detection.

### 6 – Vacuum dehydration

- Never use the compressor to evacuate the system.
- Connect a vacuum pump to both the LP & HP sides.
- Evacuate the system to a pressure of 500 µm Hg (0.67 mbar) absolute.
- Do not use a megohmmeter nor apply power to the compressor while it is under vacuum as this may cause internal damage.

### 7 – Electrical connections

- Switch off and isolate the main power supply. See overleaf for wiring details.
- The compressor is protected against excess current and temperature by an internal overload protector. Follow local regulations regarding power line protection. The compressor must be connected to earth.
- All electrical components must be selected as per local standards and compressor requirements.

### 8 – Filling the system

- Keep the compressor switched off.
- Fill the refrigerant in liquid phase into the condenser or liquid receiver. The charge must be as close as possible to the nominal system charge to avoid low pressure operation and excessive superheat.
- Keep the refrigerant charge below 2.5 kg per compressor cylinder if possible. Above this limit; protect the compressor against liquid flood-back with a pump-down cycle or suction line accumulator.
- Never leave the filling cylinder connected to the circuit to avoid overfilling.

### 9 – Verification before commissioning

⚠ Use safety devices such as safety pressure switch and mechanical relief valve in compliance with both generally and locally applicable regulations and safety standards. Ensure that they are operational and properly set.

⚠ Check that the settings of high-pressure switches and relief valves don't exceed the maximum service pressure of any system component.

- A low-pressure switch is recommended to avoid vacuum operation. Minimum setting 0.1 bar.
- Verify that all electrical connections are properly fastened and in compliance with local regulations.
- When a crankcase heater is required, it must be energized at least 12 hours before initial start-up and start-up after prolonged shutdown.

### 10 – Start-up

- All service valves must be in the open position.
- Balance the HP/LP pressure.
- Energize the compressor. It must start promptly. If it does not, switch it off immediately. Possible single phase miswiring can cause burn-out within seconds.
- If the compressor does not start, check wiring conformity and voltage on terminals.
- If the internal overload protector trips out, it must cool down to 60°C to reset. Depending on ambient temperature, this may take up to several hours.

### 11 – Check with running compressor

- Check current draw and voltage.
- Check suction superheat to reduce risk of slugging.
- When a sight glass is provided observe the oil level at start and during operation to confirm that the oil level remains visible.
- Respect the operating limits as printed overleaf.
- Check all tubes for abnormal vibration. Movements in excess of 1.5 mm require corrective measures such as tube brackets.
- When needed, additional refrigerant in the liquid phase may be added in the low-pressure side as far as possible from the compressor. The compressor must be operating during this process.
- Do not overcharge the system.
- Never release refrigerant to the atmosphere.

- Before leaving the installation site, carry out a general installation inspection regarding cleanliness, noise and leak detection.
- Record type and amount of refrigerant charge as well as operating conditions as a reference for future inspections.

### 12 - Maintenance

⚠ Internal pressure and surface temperature are dangerous and may cause permanent injury. Maintenance operators and installers require appropriate skills and tools. Tubing temperature may exceed 100°C and can cause severe burns.

⚠ Ensure that periodic service inspections to ensure system reliability and as required by local regulations are performed.

To prevent system related compressor problems, following periodic maintenance is recommended:

- Verify that safety devices are operational and properly set.
- Ensure that the system is leak tight.
- Check the compressor current draw.
- Confirm that the system is operating in a way consistent with previous maintenance records and ambient conditions.
- Check that all electrical connections are still adequately fastened.
- Keep the compressor clean and verify the absence of rust and oxidation on the compressor shell, tubes and electrical connections.

### 13 - Warranty

Always transmit the model number and serial number with any claim filed regarding this product.

The product warranty may be void in following cases:

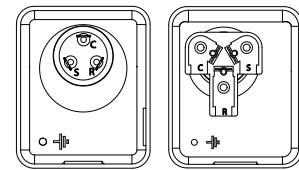
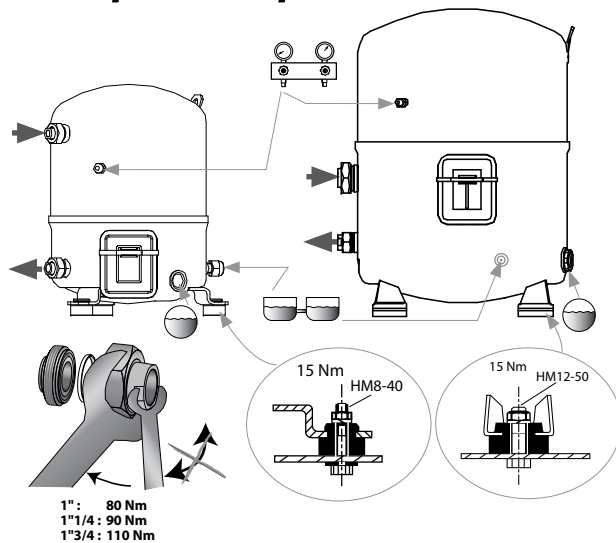
- Absence of nameplate.
- External modifications; in particular, drilling, welding, broken feet and shock marks.
- Compressor opened or returned unsealed.
- Rust, water or leak detection dye inside the compressor.
- Use of a refrigerant or lubricant not approved by Danfoss.
- Any deviation from recommended instructions pertaining to installation, application or maintenance.
- Use in mobile applications.
- Use in explosive atmospheric environment.
- No model number or serial number transmitted with the warranty claim.

### 14 – Disposal

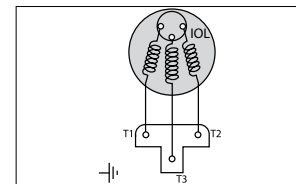
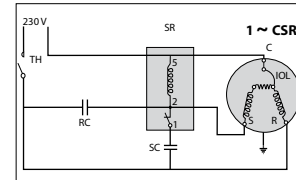
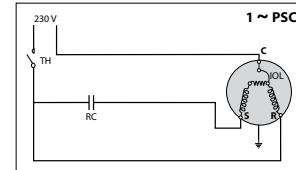


Danfoss recommends that compressors and compressor oil should be recycled by a suitable company.

# Compresseurs piston Danfoss MT / MTZ / NTZ / VTZ



⚠ Ne jamais faire fonctionner un compresseur si le couvercle du boîtier n'est pas en place.



TH: thermostat SR: relais de démarrage  
SC: condensateur de démarrage  
RC: condensateur de marche  
IOL: protection du moteur

**A** Model no : **MTZ40JH4AVE**

**B** Serial no : **PJ100911372**

**C** Refrigerant: Group 1 - Group 2

**D** 380-400V 3~50Hz  
460 V 3~60Hz  
LR: 38,0A 10A MAX

**E** LP side HP side  
Marking 22,60 bar 29,40 bar  
PS max 50,0 °C 150,0 °C  
TS min -35,0 °C -35,0 °C  
Volume 7,5 L 0,40 L  
Lubricant: P.O.E 160Z

**F** THERMALLY PROTECTED

- A:** Modèle
- B:** Numéro de série
- C:** Fluide frigorigène
- D:** Tension, courant de démarrage, courant max.
- E:** Pression de service du compresseur
- F:** Type d'huile chargé en usine

Limites d'utilisation	MT						MTZ									VTZ			NTZ		
	R22	R417A*	R407A**	R407C	R407F**	R134a	R404A/ R507A	R452A	R448A	R449A	R513A	R454A****	R454C***	R455A***	R407C	R134a	R404A/ R507	R452A	R454C***	R455A***	R404A
	160P	175PZ	175PZ												160PZ			175PZ			
Plage de pression côté HP bar (g)	10.9 - 27.7	9.3 - 25.3	11.5 - 25.8	12.4 - 29.3	12.1 - 24	7.8 - 22.6	7.2 - 27.7	6.7 - 27.2	6.1 - 26.1	6.1 - 26	3.5 - 23.2	6.5 - 26.9	5.2 - 22.7	5.7 - 24.3	7.8-29.4	7.87-20.2	9.89-27.7	12.6 - 27.2	5.2 - 22.7	5.7 - 24.3	13.1 - 27.7
Plage de pression côté BP bar (g)	1 - 6.9	0.5 - 5.6	0.5 - 5.9	1.4 - 6.5	1 - 6.2	0 - 4.7	1 - 7.2	0.8 - 6.7	0.6 - 6.1	0.6 - 6.1	0.2 - 5.1	0.7 - 6.5	0.4 - 5.2	0.5 - 5.7	1.4-6.6	0.6-3.9	1 - 6.1	0.3 - 3	0 - 2.2	0.1 - 2.4	0 - 3.3

La température de refoulement doit être maintenue en dessous de 135 °C.

\* Lorsque les compresseurs MT sont utilisés avec du R417A, l'huile minérale remplie en usine 160P doit être remplacée par de l'huile polyolester 175PZ ou 160PZ.  
 \*\* Le R407A & R407F ne doivent pas être utilisés en Chine  
 \*\*\* MTZ/MT18/22/28/32/36/40 et NTZ048/068 à la tension 380-400V 3~50Hz / 460V 3~60Hz et 220-240V 1~50Hz et 208-230V 1~60Hz et 200-230V 3~60Hz et MTZ44/50/56/64 à la tension 380-400V 3~50Hz / 460V 3~60Hz et 208-230V 1~60Hz et 200-230V 3~60Hz et MTZ 72/80 à la tension 380-400V 3~60Hz / 460V 3~60Hz et 200-230V 3~60Hz.  
 \*\*\*\* MTZ 18/22/28/32/36/40/44/50/56/64 à la tension 380-400V 3~50Hz / 460V 3~60Hz et 208-230V 1~60Hz et 200-230V 3~60Hz et MTZ 72/80 à la tension 380-400V 3~50Hz / 460V 3~60Hz et 200-230V 1~60Hz

**⚠ Toute opération de montage et d'entretien du compresseur doit exclusivement être effectuée par un personnel qualifié. Le montage, la mise en service, la maintenance et la réparation doivent être effectués conformément aux présentes instructions ainsi qu'aux règles de l'art en matière de réfrigération.**

<p><b>⚠</b> Ce compresseur doit uniquement être employé aux fins pour lesquelles il a été conçu et dans le respect de ses conditions d'utilisation (se reporter à la rubrique « Limites d'utilisation »). Se reporter aux directives d'application et aux fiches techniques disponibles à l'adresse cc.danfoss.com.</p>	<p>Le compresseur est fourni sous pression d'azote (entre 0,3 et 0,7 bar) et ne peut donc pas être raccordé tel quel. Se reporter à la rubrique « Assemblage » pour plus de détails.</p>	<p><b>⚠</b> Dans tous les cas, il est impératif de respecter les spécifications de la norme EN 378 (ou de toute autre réglementation locale en vigueur en matière de sécurité).</p>	<p>Le compresseur doit être maintenu en position verticale (décalage maximal par rapport à la verticale : 15°)</p>
---	--	---	--

## Instructions

### 1 - Introduction

Ces instructions s'appliquent aux compresseurs MT, MTZ,VTZ et NTZ Maneurop® destinés aux systèmes de réfrigération. Elles fournissent les informations nécessaires relatives à la sécurité et à l'utilisation de ce produit.

### 2 - Manutention et stockage

- Manipuler le compresseur avec précaution. Utiliser les poignées prévues à cet effet dans l'emballage. Utiliser l'anneau de levage du compresseur ainsi qu'un équipement de levage adapté à une manutention en toute sécurité.
- Stocker et transporter le compresseur en position verticale.
- La température de stockage doit être située entre -35 °C et +50 °C.
- Ne pas exposer le compresseur et l'emballage aux intempéries ou à des substances corrosives.

### 3 - Mesures de sécurité préalables à l'assemblage

- ⚠ Ne jamais utiliser le compresseur dans une atmosphère inflammable.
- La température ambiante ne doit jamais dépasser +50 °C lorsque le compresseur est à l'arrêt.
- Monter le compresseur sur une surface plane horizontale dont l'inclinaison n'est pas supérieure à 3°.
- Vérifier que l'alimentation électrique correspond aux caractéristiques du moteur du compresseur (se reporter à la plaque signalétique).
- Pour le montage du MTZ,VTZ ou du NTZ, utiliser un équipement spécifiquement réservé aux réfrigérants HFC, qui n'a jamais été utilisé avec des réfrigérants CFC.
- Utiliser des tubes en cuivre de qualité frigorifique, propres et déshydratés, ainsi que de la brasure à base d'argent.
- Utiliser des composants propres et déshydratés.
- Le tuyau raccordé au compresseur doit présenter une souplesse tridimensionnelle de manière à atténuer les vibrations.

### 4 - Assemblage

- Réduire graduellement la pression d'azote interne via le raccord Schrader.
- Retirer les joints pour braser les raccords Rotolock.
- Systématiquement utiliser des joints neufs pour l'assemblage.
- Raccorder le compresseur au système le plus rapidement possible pour éviter que l'huile ne soit contaminée par l'humidité ambiante.
- Éviter que des impuretés ne pénètrent dans le système lors de la découpe des tubes. Ne jamais effectuer de perçage si les copeaux ne peuvent être retirés.
- Prendre les plus grandes précautions lors du brasage, se conformer scrupuleusement aux règles de l'art, balayer la tuyauterie avec un flux d'azote.
- Raccorder les dispositifs de sécurité et de régulation. Retirer la valve interne pour utiliser le raccord Schrader à cet effet.

### 5 - Détection des fuites

- ⚠ Proscrire l'oxygène et l'air sec pour mettre le circuit sous pression. Ceci pourrait provoquer un incendie ou une explosion.
- Ne pas utiliser de traceur pour la détection des fuites.
- Procéder à un test de détection des fuites sur l'ensemble du système.
- La pression de test côté basse pression ne doit pas être supérieure à 25 bars.
- En présence d'une fuite, procéder à la réparation, puis renouveler le test de détection des fuites.

### 6 - Déshydratation sous vide

- Ne jamais utiliser le compresseur pour faire le vide dans le système.
- Raccorder une pompe à vide côté BP et côté HP.

- Tirer au vide le système jusqu'à une pression absolue de 500 µm Hg (0,67 mbar).
- Ne pas mettre le compresseur sous tension, ni utiliser de mégohmmètre lorsque le compresseur est sous vide, sous peine de provoquer des dommages internes.

### 7 - Raccordements électriques

- Couper et isoler l'alimentation électrique principale. Se reporter au verso pour les détails de câblage.
- Le compresseur est doté d'une protection interne contre les surcharges qui le préserve des intensités et des températures excessives. Se conformer aux règlements locaux pour la protection des lignes électriques. Il est impératif de relier le compresseur à la terre.
- Sélectionner les composants électriques conformément aux spécifications du compresseur et aux normes locales en vigueur.

### 8 - Remplissage du système

- Laisser le compresseur hors tension.
- Charger le réfrigérant en phase liquide dans le condenseur ou la bouteille de liquide. La charge doit se rapprocher le plus possible de la charge nominale du système afin d'éviter un fonctionnement à trop basse pression ainsi qu'une surchauffe excessive.
- Maintenir la charge de réfrigérant en dessous de 2,5 kg par cylindre du compresseur dans la mesure du possible. Au-delà de ce seuil, protéger le compresseur du retour de liquide par un cycle de tirage au vide simple à l'arrêt ou une bouteille anti-coups de liquide à l'aspiration.
- Ne jamais laisser le cylindre de remplissage raccordé au circuit, de manière à éviter un remplissage excessif.

### 9 - Vérifications préalables à la mise en service

- ⚠ Utiliser des dispositifs de sécurité (pressostat, soupape de sécurité mécanique) conformes aux réglementations et normes de sécurité générales et locales en vigueur. S'assurer qu'ils sont en ordre de marche et correctement réglés.
- ⚠ Vérifier que le réglage des pressostats haute pression et des soupapes de sécurité ne dépasse pas la pression de service maximale d'un quelconque composant du système.
- L'utilisation d'un pressostat basse pression est recommandée pour empêcher tout fonctionnement sous vide. Tarage minimum 0,1 bar.
- Vérifier que tous les raccordements électriques sont bien serrés et conformes aux réglementations locales.
- Si une résistance de carter est nécessaire, elle doit être mise sous tension au minimum 12 heures avant la mise en service initiale et/ou après des périodes d'arrêt prolongé.

### 10 - Mise en service

- Toutes les vannes de service doivent être en position ouverte.
- Procéder à l'équilibrage HP/BP.
- Mettre le compresseur sous tension. Il doit démarrer immédiatement. Si ce n'est pas le cas, le mettre immédiatement hors tension. Une erreur de câblage avec un compresseur monophasé peut provoquer une avarie du moteur en l'espace de quelques secondes.
- Si le compresseur ne démarre pas, vérifier la conformité du câblage et la tension aux bornes.
- Si la protection interne contre les surcharges se déclenche, le redémarrage n'aura pas lieu avant que sa température ne soit descendue à +60 °C. Cela peut nécessiter plusieurs heures, en fonction de la température ambiante.

### 11 - Vérifications avec compresseur en marche

- Vérifier la tension et le courant absorbé.
- Vérifier la surchauffe à l'aspiration pour réduire les risques de coups de réfrigérant.
- Si le compresseur est équipé d'un voyant, contrôler le niveau d'huile au démarrage, puis en cours de fonctionnement pour s'assurer qu'il reste visible.

- Se conformer aux limites d'utilisation qui figurent au verso.
- Contrôler le niveau de vibration de l'ensemble des tubes. Tout déplacement sur plus de 1,5 mm nécessite des actions correctives, telles que des supports.
- Si besoin est, effectuer un complément de charge de réfrigérant en phase liquide côté basse pression, le plus loin possible du compresseur. Maintenir le compresseur en marche au cours de cette opération.
- Éviter toute surcharge du système.
- Ne jamais libérer de réfrigérant dans l'atmosphère.
- Avant de quitter le site de l'installation, effectuer une tournée d'inspection générale pour s'assurer de la propreté, de l'absence de bruits et de fuites.
- Noter le type et la quantité de la charge en réfrigérant ainsi que les conditions de service à titre de référence pour les inspections ultérieures.

### 12 - Maintenance

- ⚠ La pression interne et la température superficielle sont dangereuses et susceptibles de provoquer des blessures irréversibles. Les agents de maintenance et monteurs doivent disposer de compétences et d'un équipement adaptés. La température des tuyaux peut être supérieure à 100 °C. Elle peut donc provoquer des brûlures graves.
- ⚠ S'assurer que les inspections périodiques de fonctionnement prescrites par les réglementations locales et nécessaires au contrôle de fiabilité du système sont bien effectuées.
- Pour éviter tout problème lié au compresseur, les opérations de maintenance périodique suivantes sont recommandées :
  - Vérifier que les dispositifs de sécurité sont en ordre de marche et correctement réglés.
  - Contrôler l'étanchéité du système.
  - Vérifier le courant absorbé par le compresseur.
  - S'assurer que le fonctionnement du système ne présente pas d'écart notable par rapport aux rapports de maintenance et conditions ambiantes précédentes.
  - Contrôler que tous les raccordements électriques sont toujours bien serrés.
  - Veiller à la propreté du compresseur et vérifier l'absence de rouille ou d'oxydation au niveau de l'enveloppe du compresseur, des tubes et des raccordements électriques.

### 13 - Garantie

Fournir systématiquement la référence du modèle et le numéro de série en cas de réclamation.

- La garantie du produit peut être invalidée dans les cas de figure suivants :
- Absence de plaque signalétique.
  - Modifications extérieures et plus spécialement perçage, soudage, pieds cassés, traces de chocs.
  - Compresseur ouvert ou retourné non scellé.
  - Présence de rouille, d'eau ou de traceur de détection des fuites à l'intérieur du compresseur.
  - Utilisation d'un réfrigérant ou d'un lubrifiant non homologué par Danfoss.
  - Non-observation des instructions spécifiques au montage, à l'application ou à la maintenance.
  - Utilisation dans des applications mobiles.
  - Utilisation dans des atmosphères déflagrantes.
  - Absence de référence de modèle ou de numéro de série accompagnant la réclamation au titre de la garantie.

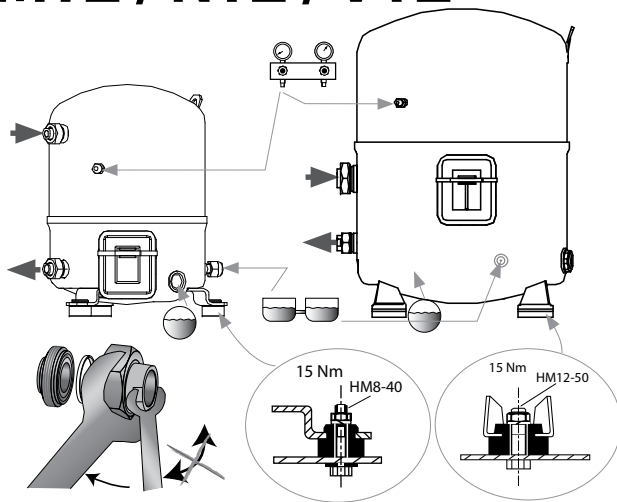
### 14 - Mise au rebut



Danfoss préconise le recyclage des compresseurs et des huiles de compresseur par une société spécialisée.

# Danfoss Hubkolben-Verdichter

## MT / MTZ / NTZ / VTZ



1": 80 Nm  
 1 1/4": 90 Nm  
 1 3/4": 110 Nm

**A** Model no: **MTZ40JH4AVE**

**B** Serial no: **PJ100911372**

**C** Refrigerant: Group 1 - Group 2

**D** 380-400V 3~50Hz  
 460 V 3~60Hz  
 LR: 38,0A 10A MAX

**E** THERMALLY PROTECTED

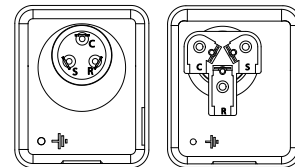
P.E.D. Marking	LP side	HP side
PS	22,60 bar	29,40 bar
TS max	50,0 °C	150,0 °C
TS min	-35,0 °C	-35,0 °C
Volume	7,5 L	0,40 L

**F** Lubricant: P.O.E 160Z

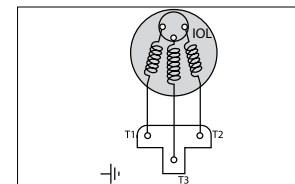
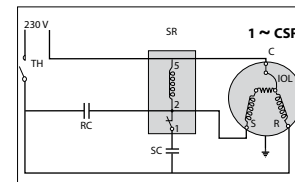
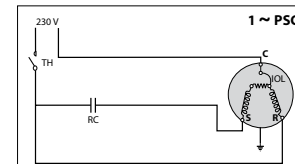
MADE IN FRANCE

Maneurop®

- A:** Modellnummer
- B:** Seriennummer
- C:** Kältemittel
- D:** Versorgungsspannung, Anlaufstrom, Maximalstrom
- E:** Betriebsdruck Gehäuse
- F:** Werkseitig eingefülltes Schmiermittel



⚠ Den Verdichter nur bei angebrachter Klemmenabdeckung betreiben.



TH: Thermostat SR: Startrelais  
 SC: Anlaufkondensator  
 RC: Betriebskondensator  
 IOL: Motorschutzschalter

Betriebsgrenzen	MT						MTZ						VTZ			NTZ					
	R22	R417A*	R407A**	R407C	R407F**	R134a	R404A/ R507A	R452A	R448A	R449A	R513A	R454A***	R454C***	R455A***	R407C	R134a	R404A/ R507	R452A	R454C***	R455A***	R404A
	160P	175PZ					175PZ						160PZ			175PZ					
Druckbereich Hochdruckseite	10.9 - 27.7	9.3 - 25.3	11.5 - 25.8	12.4 - 29.3	12.1 - 24	7.8 - 22.6	7.2 - 27.7	6.7 - 27.2	6.1 - 26.1	6.1 - 26	3.5 - 23.2	6.5 - 26.9	5.2 - 22.7	5.7 - 24.3	7.8-29.4	7.87-20.2	9.89-27.7	12.6 - 27.2	5.2 - 22.7	5.7 - 24.3	13.1 - 27.7
Druckbereich Niederdruckseite	1 - 6.9	0.5 - 5.6	0.5 - 5.9	1.4 - 6.5	1 - 6.2	0 - 4.7	1 - 7.2	0.8 - 6.7	0.6 - 6.1	0.6 - 6.1	0.2 - 5.1	0.7 - 6.5	0.4 - 5.2	0.5 - 5.7	1.4-6.6	0.6-3.9	1 -6.1	0.3 - 3	0 - 2.2	0.1 - 2.4	0 - 3.3

Die Druckrohrtemperatur darf 135 °C nicht überschreiten.

- \* Wenn MT-Verdichter in Verbindung mit R417A verwendet werden, muss das werkseitig eingefüllte Mineralöl 160P durch das Polyesteröl 175PZ oder 160PZ ersetzt werden.
- \*\* R407A und R407F wird nicht im chinesischen Markt verwendet.
- \*\*\* MTZ/MT18/22/28/32/36/40 und NTZ048/068 bei Spannung 380-400V 3~50Hz / 460V 3~60Hz und 220-240V 1~50Hz und 208-230V 1~ 60Hz und 200-230V 3~60Hz und MTZ44/50/56/64 bei Spannung 380-400V 3~50Hz / 460V 3~60Hz und 208-230V 1~ 60Hz und 200-230V 3~ 60Hz und 200-230V 3~60Hz und MTZ 72/80 bei Spannung 380-400V 3~50Hz / 460V 3~60Hz und 200-230V 3~60Hz.
- \*\*\*\* MTZ 18/22/28/32/36/40/44/50/56/64 bei Spannung 380-400V 3~50Hz / 460V 3~60Hz und 208-230V 1~ 60Hz und 200-230V 3~ 60Hz und MTZ 72/80 bei Spannung 380-400V 3~50Hz / 460V 3~60Hz und 200-230V 3~ 60Hz.

**! Installation und Wartung des Verdichters darf nur von qualifiziertem Fachpersonal durchgeführt werden. Diese Anleitung befolgen und bei Installation, Inbetriebnahme, Wartung und Service gemäß gängiger Kältetechnikpraxis vorgehen.**

<p><b>!</b> Der Verdichter darf nur für den vorgesehenen Verwendungszweck und innerhalb seines Anwendungsbereichs zum Einsatz kommen (siehe „Einsatzgrenzen“). Siehe Anwendungsrichtlinien und Datenblätter auf cc.danfoss.com.</p>	<p>Der Verdichter wird mit unter Druck gesetztem Stickstoffgas (zwischen 0,3 und 0,7 bar) geliefert und kann daher nicht unmittelbar angeschlossen werden. Siehe Abschnitt „Zusammenbau“ für weitere Angaben.</p>	<p>⚠ Unter allen Umständen müssen die Anforderungen der EN 378 (oder eine andere zutreffende nationale Sicherheitsnormen) erfüllt werden.</p>	<p>Der Verdichter darf nur vorsichtig in vertikaler Position gehandhabt und transportiert werden (max. Schränkung 15 °)</p>
---	---	---	---



## Anleitung

### 1 – Einleitung

Diese Instruktion gilt für die Maneurop®-Verdichter MT, MTZ,VTZ und NTZ, die für den Einsatz in Klima- und Kühlanlagen vorgesehen sind. Die Anleitung enthält die für Sicherheit und ordnungsgemäße Handhabung des Produkts erforderlichen Informationen.

### 2 – Handhabung und Lagerung

- Bei der Handhabung des Verdichters Vorsicht walten lassen. Die speziellen Verpackungsgriffe nutzen. Den Verdichter mit Hilfe der Hakenösen unter Verwendung von geeignetem und sicherem Hebewerkzeug anheben.
- Den Verdichter in einer aufrechten Position transportieren und lagern.
- Den Verdichter bei einer Umgebungstemperatur von -35 °C bis 50 °C lagern.
- Den Verdichter und die Verpackung nicht Regen oder korrosiver Atmosphäre aussetzen.

### 3 – Sicherheitsmaßnahmen vor dem Zusammenbau

- ⚠ Den Verdichter nicht in einer entflammaren Atmosphäre verwenden.
- Bei Stillstand des Verdichters darf die Umgebungstemperatur maximal 50°C betragen.
- Den Verdichter auf einer horizontalen, ebenen Fläche (Neigung unter 3°) montieren.
- Sicherstellen, dass die Stromversorgung den Motorwerten des Verdichters entspricht (siehe Typenschild).
- Bei der Installation der Verdichter MTZ,VTZ oder NTZ nur speziell für H-FKW-Kältemittel vorgesehene Füllausrüstung verwenden, die zu keinem Zeitpunkt für FCKW-Kältemittel verwendet wurden.
- Saubere und trockene, für Kälteanlagen geeignete Kupferrohre sowie silberlegiertes Hartlötmaterial verwenden.
- Saubere und trockene Systemkomponenten verwenden.
- Die Verrohrung des Verdichters muss nach allen Seiten hin Spül haben, um Vibrationen abdämpfen zu können.

### 4 – Zusammenbau

- Die Stickstofffüllung langsam durch das Schraderventil ablassen.
- Zum Hartlöten der Rotolock-Anschlüsse die Dichtungen entfernen.
- Beim Zusammenbau immer neue Dichtungen verwenden.
- Den Verdichter möglichst bald an das System anschließen, um eine Verunreinigung des Öls durch Feuchtigkeit aus der Umgebung zu vermeiden.
- Darauf achten, dass beim Schneiden der Verrohrung keine Fremdkörper ins System gelangen. Keine Löcher an Stellen bohren, an denen keine Entgratung möglich ist. Späne entfernen.
- Beim Hartlöten größte Vorsicht walten lassen, nur moderne Verfahren anwenden und die Verrohrung mit einem Stickstoffgasstrom durchströmen.
- Die erforderlichen Sicherheits- und Überwachungseinrichtungen anschließen. Bei Verwendung des Schraderventilanschlusses den internen Ventileinsatz entfernen.

### 5 – Feststellen von Leckagen

- ⚠ Den Kältemittelkreislauf nie mit Sauerstoff oder trockener Luft unter Druck setzen. Dies kann einen Brand oder eine Explosion zur Folge haben.
- Für den Lecktest keine Farbstoffe verwenden.
- Der Lecktest ist für die gesamte Anlage vorzunehmen.
- Der Prüfdruck auf der Niederdruckseite darf 25 bar nicht überschreiten.
- Beim Auftreten einer Leckage die erforderliche Reparatur vornehmen und den Lecktest wiederholen.

### 6 – Vakuumtrocknung

- Den Verdichter nie zur Evakuierung der Anlage verwenden.

- Eine Vakuumpumpe sowohl an Niederdruck- als auch an Hochdruckseite anschließen.
- Die Anlage ist auf ein Vakuum von 500 µm Hg (0,67 mbar) zu senken.
- Steht der Verdichter unter Vakuum, darf kein Messgerät verwendet und der Verdichter nicht unter Spannung gesetzt werden, da dies interne Schäden verursachen kann.

### 7 – Elektrische Anschlüsse

- Die Stromversorgung der Anlage ausschalten. Informationen zur Verdrahtung, siehe umseitig.
- Der Verdichter ist durch einen internen Überlastschutz gegen Überstrom und Übertemperatur gesichert. Die örtlichen Vorschriften bezüglich Netzleitungsanschluss sind zu befolgen. Der Verdichter muss geerdet werden.
- Alle elektrischen Komponenten sind gemäß der örtlichen Standards und entsprechend den Verdichteranforderungen zu wählen.

### 8 – Befüllen der Anlage

- Den Verdichter ausgeschaltet lassen.
- Das Kältemittel in der Flüssigphase in den Verflüssiger und/oder Flüssigkeitsammler füllen. Die Füllung muss möglichst genau der nominalen Systemfüllung entsprechen, um sowohl Niederdruckbetrieb als auch eine zu starke Überhitzung beim Start zu vermeiden.
- Die Kältemittelbefüllung wenn möglich auf unter 2,5 kg je Verdichterszylinder beschränken. Oberhalb dieser Grenze einen Pump-Down-Schaltung oder einen Flüssigkeitsabscheider installieren, um den Rückfluss von Flüssigkeit in den Verdichter zu vermeiden.
- Um eine Überfüllung zu vermeiden, den Füllzylinder nie am Kreis angeschlossen lassen.

### 9 – Überprüfung vor der Inbetriebnahme

- ⚠ Die Verwendung der Sicherheitseinrichtungen, wie Sicherheitsdruckschalter und mechanisches Druckentlastungsventil, muss sowohl den allgemeinen als auch national anwendbaren Vorschriften und Sicherheitsstandards entsprechen. Die Betriebsfähigkeit und korrekte Einstellung der Sicherheitseinrichtungen überprüfen.
- ⚠ Bei Einsatz von Hochdruckschaltern und mechanischen Druckentlastungsventilen darf deren Einstellung nicht den maximalen Betriebsdruck einer Anlagenkomponente übersteigen.
- Ein Niederdruckschalter wird empfohlen, um Betrieb unter Vakuum vorzubeugen. Die Mindesteinstellung ist 0,1 bar.
- Es ist dafür zu sorgen, dass alle elektrischen Anschlüsse ordnungsgemäß verbunden sind und den örtlichen Vorschriften entsprechen.
- Wenn eine Kurbelwannenheizung erforderlich ist, muss diese mindestens 12 Stunden vor der ersten Inbetriebnahme und/oder nach längeren Stillstandsperioden eingeschaltet werden.

### 10 – Inbetriebnahme

- Alle Serviceventile müssen geöffnet sein.
- Hochdruck- und Niederdruckseite ausgleichen.
- Den Verdichter unter Strom setzen. Dieser muss unverzüglich starten. Andernfalls den Verdichter sofort wieder ausschalten. Eine einphasige Fehlverdrahtung kann innerhalb von wenigen Sekunden zu einem Durchbrennen führen.
- Wenn der Verdichter nicht startet, Verdrahtung und Klemmenspannung überprüfen.
- Wenn der interne Überlastschutz auslöst, muss dieser zum Rücksetzen auf 60°C abkühlen. Je nach Umgebungstemperatur kann dieser Vorgang einige Stunden dauern.

### 11 – Prüfung bei laufendem Verdichter

- Stromaufnahme und Spannung prüfen.
- Saugleitung auf Überhitzung prüfen, um das

- Risiko eines Flüssigkeitsschlags zu reduzieren.
- Wenn ein Ölschauglas vorhanden ist, den Ölstand beim Start und während des Betriebs prüfen, um sicherzustellen, dass der Ölstand jederzeit abgelesen werden kann.
- Die umseitig aufgeführten Betriebsgrenzen beachten.
- Alle Rohre auf abnormale Vibrationen überprüfen. Bei Bewegungen von über 1,5 mm sind Korrekturmaßnahmen (z. B. Anbringen von Rohrbefestigungen) erforderlich.
- Gegebenenfalls Kältemittel in der Flüssigphase nachfüllen (auf der Niederdruckseite und so weit wie möglich vom Verdichter entfernt). Der Verdichter muss während dieses Vorgangs in Betrieb sein.
- Die Anlage nicht überfüllen.
- Kältemittel nie in die Atmosphäre freigeben.
- Vor dem Verlassen des Installationsstandorts eine allgemeine Inspektion der Anlage (Sauberekeit, ungewöhnliche Geräusche, Leckprüfung) durch.
- Kältemitteltyp und Füllmenge sowie Betriebsbedingungen für zukünftige Inspektionen dokumentieren.


### 12 – Wartung

- ⚠ Innendruck und Oberflächentemperatur sind gefährlich und können bleibende Personenschäden verursachen. Wartungstechniker und Installateure müssen über die erforderlichen Fähigkeiten und Werkzeuge verfügen. Die Rohrtemperatur kann 100 °C überschreiten und schwere Verbrennungen verursachen.
- ⚠ Sicherstellen, dass die in den örtlichen Vorschriften vorgeschriebenen periodischen Serviceinspektionen durchgeführt werden. Um anlagenbedingten Verdichterproblemen vorzubeugen, werden folgende periodische Wartungsmaßnahmen empfohlen:
- Die Funktionsfähigkeit und korrekte Einstellung von Sicherheitseinrichtungen überprüfen.
- Die Anlage auf Dichtigkeit überprüfen.
- Die Stromaufnahme des Verdichters überprüfen.
- Prüfen, ob die Anlage gemäß vorheriger Wartungsaufzeichnungen und Umgebungsbedingungen arbeitet.
- Alle elektrischen Anschlüsse auf festen Sitz in den Klemmen kontrollieren.
- Den Verdichter sauber halten und sicherstellen, dass Verdichtergehäuse, Rohre und elektrische Anschlüsse rost- und oxidationsfrei sind.

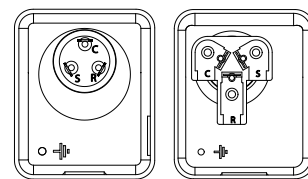
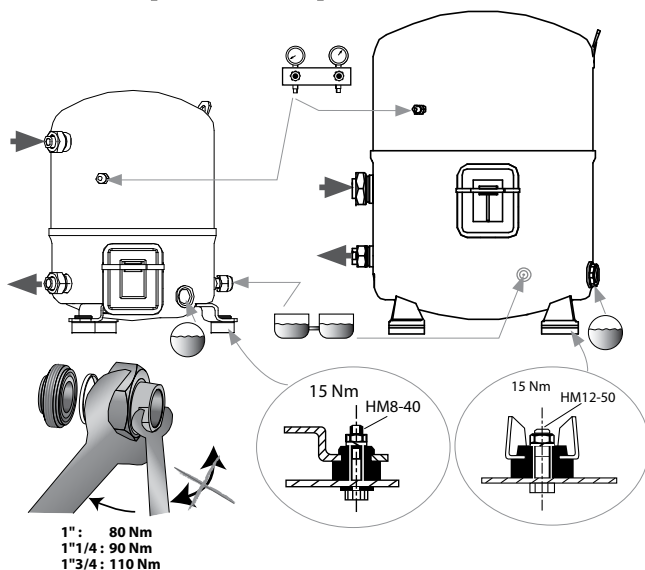
### 13 – Gewährleistung

- Bei allen dieses Produkt betreffenden Gewährleistungsansprüchen ist immer die Modell- und Seriennummer anzugeben. Die Produktgewährleistung kann unter den folgenden Umständen als ungültig oder aufgehoben erklärt werden:
- Fehlendes Typenschild.
- Externe Veränderung am Verdichter (insbesondere Bohren, Schweißen, gebrochene Befestigungen und Stoßspuren).
- Verdichter wurde geöffnet oder unversiegelt zurückgesandt.
- Vorhandensein von Rost, Wasser oder Farbstoff aus Lecktest im Inneren des Verdichters.
- Nutzung von Kältemittel oder Schmiermittel, das nicht von Danfoss zugelassen ist.
- Jede Abweichung von den empfohlenen Installations-, Anwendungs- und Wartungsanleitungen.
- Einsatz in mobilen Anwendungen.
- Einsatz in einer explosionsgefährdeten Umgebung.
- Fehlende Modell- oder Seriennummer bei Übermittlung der Gewährleistungsanforderung.

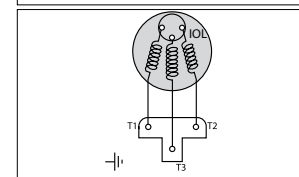
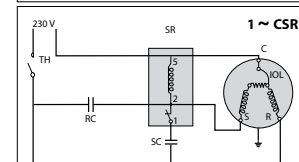
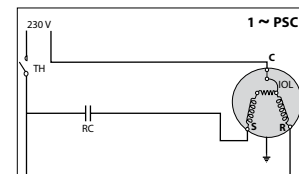
### 14 – Entsorgung

-  Danfoss rät, Verdichter und Verdichteröl von einem geeigneten Unternehmen entsorgen zu lassen.

# Danfoss Compresores alternativos MT / MTZ / NTZ / VTZ



⚠ Nunca ponga en marcha los compresores sin la tapa de terminales instalada.



TH: termostato  
SR: relé de arranque  
SC: condensador de arranque  
RC: condensador de funcionamiento  
IOL: protector del motor

**A:** Model no: **MTZ40JH4AVE**

**B:** Serial no: **PJ100911372**

**D:** 380-400V 3~50Hz  
460 V 3~60Hz  
LR: 38,0A 10A MAX

**E:** THERMALLY PROTECTED

**F:** LP side HP side  
PS 22,60 bar 29,40 bar  
TS max 50,0 °C 150,0 °C  
TS min -35,0 °C -35,0 °C  
Volume 7,5 L 0,40 L  
Lubricant: P.O.E 160Z

**C:** Refrigerant: Group 1 - Group 2

- A:** Número de modelo
- B:** Número de serie
- C:** Refrigerante
- D:** Tensión de alimentación, corriente de arranque, corriente máxima
- E:** Presión de servicio de la carcasa
- F:** Carga de lubricante de fábrica

Límites de funcionamiento	MT		MTZ										VTZ			NTZ					
	R22	R417A*	R407A**	R407C	R407F**	R134a	R404A/ R507A	R452A	R448A	R449A	R513A	R454A****	R454C***	R455A***	R407C	R134a	R404A/ R507	R452A	R454C***	R455A***	R404A
	160P	175PZ	175PZ										160PZ			175PZ					
Rango de presión en el lado de alta presión (bar (g))	10.9 - 27.7	9.3 - 25.3	11.5 - 25.8	12.4 - 29.3	12.1 - 24	7.8 - 22.6	7.2 - 27.7	6.7 - 27.2	6.1 - 26.1	6.1 - 26	3.5 - 23.2	6.5 - 26.9	5.2 - 22.7	5.7 - 24.3	7.8-29.4	7.87-20.2	9.89-27.7	12.6 - 27.2	5.2 - 22.7	5.7 - 24.3	13.1 - 27.7
Rango de presión en el lado de baja presión (bar (g))	1 - 6.9	0.5 - 5.6	0.5 - 5.9	1.4 - 6.5	1 - 6.2	0 - 4.7	1 - 7.2	0.8 - 6.7	0.6 - 6.1	0.6 - 6.1	0.2 - 5.1	0.7 - 6.5	0.4 - 5.2	0.5 - 5.7	1.4-6.6	0.6-3.9	1 - 6.1	0.3 - 3	0 - 2.2	0.1 - 2.4	0 - 3.3

La temperatura de descarga se debe mantener por debajo de 135 °C

- \* Cuando los compresores MT se utilizan con R417A, el aceite mineral de fábrica 106P debe reemplazarse por aceite de polioléster 175PZ o 160PZ.
- \*\* R407A y R407F no se utilizan en el mercado Chino
- \*\*\* MTZ/MT18/22/28/32/36/40 y NTZ048/068 a tensión 380-400V 3~50Hz / 460V 3~60Hz y 220-240V 1~50Hz y 208-230V 1~ 60Hz y 200-230V 3~ 60Hz y MTZ44/50/56/64 a tensión 380-400V 3~50Hz / 460V 3~60Hz y 208-230V 1~60Hz y 200-230V 3~ 60Hz y MTZ 72/80 a tensión 380-400V 3~50Hz / 460V 3~60Hz y 200-230V 3~60Hz.
- \*\*\*\* MTZ 18/22/28/32/36/40/44/50/56/64 a tensión 380-400V 3~50Hz / 460V 3~60Hz y 208-230V 1~ 60Hz y 200-230V 3~ 60Hz y MTZ 72/80 a tensión 380-400V 3~50Hz / 460V 3~60Hz y 200-230V 3~ 60Hz.

**⚠ La instalación y el mantenimiento del compresor deben ser realizadas únicamente por personal cualificado. Siga estas instrucciones y las prácticas de ingeniería de refrigeración adecuadas respecto a instalación, puesta en marcha, mantenimiento y servicio técnico.**

<p><b>⚠</b> Este compresor solamente debe utilizarse para su(s) cometido(s) designado(s) y dentro de su campo de aplicación (consulte "límites de funcionamiento"). Consulte las Guías de aplicación y Especificaciones técnicas disponibles en cc.danfoss.com</p>	<p>Este compresor se suministra con gas nitrógeno a presión (entre 0,3 y 0,7 bar) y, por lo tanto, no puede conectarse tal cual; consulte la sección «montaje», para más información.</p>	<p><b>⚠</b> En todas las circunstancias, deben cumplirse los requisitos de la norma EN378 (u otras normas locales de seguridad aplicables).</p>	<p>Este compresor se debe manipular con precaución y en posición vertical (desviación máxima de la posición vertical: 15°)</p>
--	---	---	--



## Instrucciones

### 1 - Introducción

Estas instrucciones corresponden a los compresores MT, MTZ,VTZ y NTZ Maneurop® utilizados en sistemas de refrigeración. Ofrecen la información necesaria al respecto de la seguridad y el uso adecuado de este producto.

### 2 - Manipulación y almacenamiento

- Manipule con cuidado el compresor. Utilice las asas al efecto del embalaje. Utilice la argolla de elevación del compresor y un equipo de elevación adecuado y seguro.
- Almacene y transporte el compresor en posición vertical.
- Almacene el compresor a temperaturas entre -35 y +50 °C.
- No exponga el compresor ni el embalaje a la lluvia o a atmósferas corrosivas.

### 3 - Medidas de seguridad antes del montaje

⚠ No utilice nunca el compresor en una atmósfera inflamable.

- La temperatura ambiente del compresor no puede superar los 50 °C durante el ciclo de apagado.
- Monte el compresor sobre una superficie plana horizontal con una inclinación inferior a 3°.
- Compruebe que la alimentación se corresponde con las características del motor del compresor (consulte la placa de características).
- Al instalar el modelo MTZ,VTZ o el NTZ, utilice un equipo especialmente diseñado para refrigerantes HFC que no se haya utilizado nunca para refrigerantes CFC.
- Utilice material de soldadura para aleaciones de plata y tubos de cobre de tipo refrigeración, limpio y deshidratado.
- Utilice componentes del sistema limpios y deshidratados.
- Los conductos conectados al compresor deben ser flexibles en las tres dimensiones para amortiguar las vibraciones.

### 4 - Montaje

- Libere lentamente la carga de nitrógeno a través de la válvula de obús.
- Al soldar los conectores Rotolock, retire las juntas.
- Utilice siempre juntas nuevas para el montaje.
- Conecte el compresor al sistema lo antes posible para evitar la contaminación del aceite con la humedad ambiental.
- Mientras corta los tubos, evite que entre cualquier tipo de material en el sistema. No perforo ningún orificio allí donde no pueda quitar las rebabas.
- Suelde con mucho cuidado, utilizando técnicas modernas, y purgue los conductos haciendo circular gas nitrógeno.
- Conecte los dispositivos de seguridad y control obligatorios. Cuando utilice la válvula de obús a este efecto, retire el obús.

### 5 - Detección de fugas

⚠ No presurice nunca el circuito con oxígeno o aire seco. Esto podría provocar un incendio o una explosión.

- No utilice tintes para la detección de fugas.
- Lleve a cabo una prueba de detección de fugas en todo el sistema.
- La presión de prueba del lado de baja presión no debe superar 25 bar.
- Cuando detecte una fuga, repárela y repita el proceso de detección de fugas.

### 6 - Deshidratación mediante vacío

- Nunca utilice el compresor para vaciar el sistema.
- Conecte una bomba de vacío a los lados de baja y alta presión.
- Vacíe el sistema a una presión absoluta de 500 µm Hg (0,67 mbar).
- No utilice un megóhmetro ni aplique alimentación al compresor mientras se encuentre con vacío, ya que esto podría provocar daños internos.

### 7 - Conexiones eléctricas

- Apague el sistema y corte la alimentación de red. Consulte el folleto para obtener más información sobre el cableado.
- El compresor está protegido contra el exceso de corriente y temperatura mediante un protector interno de sobrecarga. Siga las normas locales al respecto de la protección de la línea de alimentación. El compresor debe conectarse a tierra.
- Todos los componentes eléctricos deben seleccionarse según las normas locales y los requisitos del compresor.

### 8 - Llenado del sistema

- Mantenga el compresor apagado.
- Llene el condensador o el depósito de líquido con refrigerante en fase líquida. La carga debe ser lo más aproximada posible a la carga nominal del sistema para evitar el funcionamiento a baja presión y un recalentamiento excesivo.
- Siempre que sea posible, mantenga la carga de refrigerante por debajo de 2,5 kg por cilindro del compresor. Por encima de este límite, proteja el compresor contra el retorno del líquido con parada por vacío o con un separador de aspiración.
- Para evitar un llenado excesivo, nunca deje la bomba de gas conectada al circuito.

### 9 - Verificación antes de la puesta en marcha

⚠ Utilice dispositivos de seguridad, como un presostato de seguridad y una válvula mecánica de descompresión que cumplan las normas generales y locales aplicables, así como los estándares de seguridad. Asegúrese que funcionan y que están correctamente ajustados.

⚠ Compruebe que los ajustes de los presostatos de alta presión y de las válvulas de descompresión no superan la presión de servicio máxima de los componentes del sistema.

- Se recomienda el uso de un presostato de baja presión para evitar el funcionamiento en vacío. Ajuste mínimo: 0,1 bar.
- Compruebe que todas las conexiones eléctricas están bien fijadas y que cumplen las normas locales.
- Cuando se necesite una resistencia de cárter, deberá activarse al menos 12 horas antes del arranque inicial y en un arranque tras una parada prolongada.

### 10 - Arranque

- Todas las válvulas de servicio deben estar en posición abierta.
- Equilibre la presión de los lados de baja y alta presión.
- Aplique la alimentación al compresor. Debe arrancar de inmediato. Si no lo hace, apáguelo inmediatamente. Un posible fallo en el cableado monofásico podrá quemar la unidad en segundos.
- Si el compresor no arranca, compruebe la conformidad del cableado y la tensión en los terminales.
- Si se activa el protector interno de sobrecarga, deberá dejarse enfriar por debajo de 60 °C para reiniciar la unidad. Dependiendo de la temperatura ambiente, esto podría requerir varias horas.

### 11 - Comprobaciones con el compresor en funcionamiento

- Compruebe la tensión y la intensidad de la corriente.
- Compruebe el recalentamiento de aspiración para reducir el riesgo de interrupción del flujo.
- Si se dispone de visor, observe el nivel de aceite en el arranque y durante el funcionamiento para confirmar que el nivel de aceite permanece visible.
- Respete los límites operativos indicados en el folleto impreso.

- Compruebe todos los tubos por si hubiese una vibración anormal. Los movimientos que superen 1,5 mm necesitarán medidas correctoras, como soportes de tubos.
- Cuando sea necesario, podrá añadirse refrigerante adicional en su fase líquida en el lado de baja presión, lo más alejado posible del compresor. El compresor debe estar en funcionamiento durante este proceso.
- No sobrecargue el sistema.
- Nunca libere refrigerante a la atmósfera.
- Antes de salir del lugar de instalación, lleve a cabo una inspección general de dicha instalación en cuanto a limpieza, ruido y detección de fugas.
- Anote el tipo y la cantidad de carga de refrigerante, así como las condiciones de funcionamiento, como referencia para futuras inspecciones.

### 12 - Mantenimiento

⚠ La presión interna y la temperatura de la superficie son peligrosas y podrían provocar lesiones permanentes. Los operadores de mantenimiento y los instaladores deben contar con las herramientas y los conocimientos adecuados. La temperatura de los tubos puede superar los 100 °C y podría provocar quemaduras graves.

⚠ Asegúrese de que se realizan inspecciones de mantenimiento periódicas para garantizar la fiabilidad y el cumplimiento de las normas locales. Para evitar problemas del compresor relacionados con el sistema, realice las siguientes tareas recomendadas de mantenimiento periódico:

- Compruebe que los dispositivos de seguridad están operativos y bien ajustados.
- Asegúrese de que el sistema no sufre ninguna fuga.
- Compruebe el nivel de corriente del compresor.
- Confirme que el sistema funciona de un modo consistente con los registros de mantenimiento previos y las condiciones ambientales.
- Compruebe que todas las conexiones eléctricas están bien fijadas.
- Mantenga limpio el compresor y compruebe la ausencia de óxido y herrumbre en las conexiones eléctricas, los tubos y la carcasa del compresor.

### 13 - Garantía

En cualquier reclamación que presente al respecto de este producto, indique siempre el número de modelo y el número de serie.

La garantía del producto puede quedar anulada en los siguientes casos:

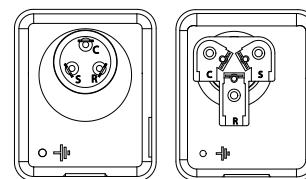
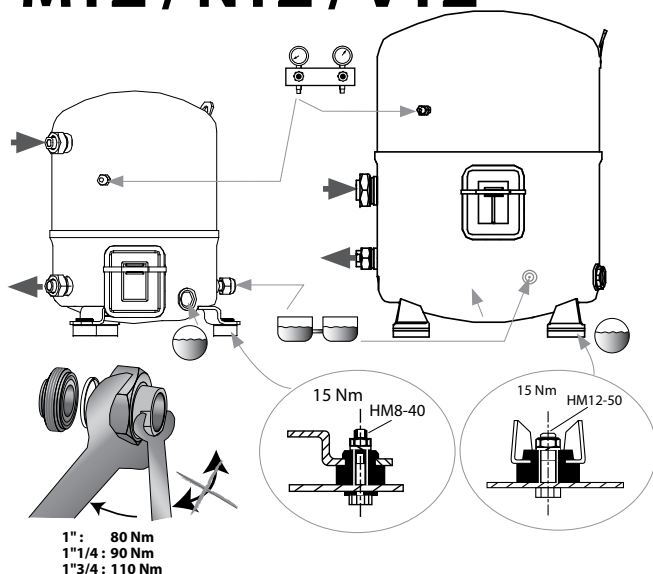
- Ausencia de placa de características.
- Modificaciones externas; en concreto, perforación, soldadura, pies rotos y marcas de impactos.
- Compresor abierto o devuelto sin los elementos de sellado.
- Óxido, agua o tinte de detección de fugas en el interior del compresor.
- Uso de un refrigerante o lubricante no autorizado por Danfoss.
- Cualquier divergencia respecto a las instrucciones recomendadas relativas a la instalación, la aplicación o el mantenimiento.
- Uso en aplicaciones móviles.
- Uso en entornos con atmósfera que podría provocar una explosión.
- No indicar el número de modelo o el número de serie en la reclamación de la garantía.

### 14 - Reciclaje

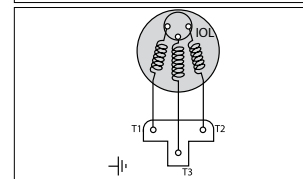
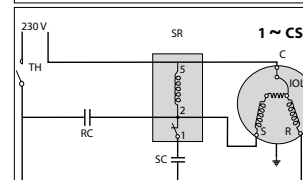
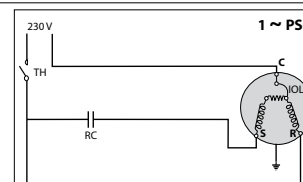


Danfoss recomienda que los compresores y el aceite del compresor sean reciclados por una empresa adecuada.

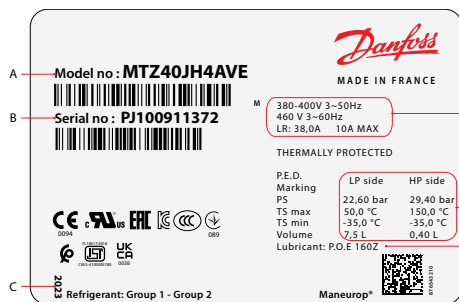
# Compressore alternativo Danfoss MT / MTZ / NTZ / VTZ



⚠ Non mettere mai in funzione i compressori se sprovvisti di coperchio coprimorsetti



TH: Termostato  
SR: Relè di avviamento  
SC: Condensatore di avviamento  
RC: Condensatore di marcia  
IOL: Protezione motore



A: Numero di modello  
B: Numero di serie  
C: Refrigerante  
D: Tensione di alimentazione, corrente di avviamento e corrente massima  
E: Pressione di esercizio  
F: Lubrificante caricato in fabbrica

Limiti operativi	MT		MTZ										VTZ			NTZ					
	R22	R417A*	R407A**	R407C	R407F**	R134a	R404A/ R507A	R452A	R448A	R449A	R513A	R454A****	R454C***	R455A***	R407C	R134a	R404A/ R507	R452A	R454C***	R455A****	R404A
Campo del lato di alta pressione	10.9 - 27.7	9.3 - 25.3	11.5 - 25.8	12.4 - 29.3	12.1 - 24	7.8 - 22.6	7.2 - 27.7	6.7 - 27.2	6.1 - 26.1	6.1 - 26	3.5 - 23.2	6.5 - 26.9	5.2 - 22.7	5.7 - 24.3	7.8-29.4	7.87-20.2	9.89-27.7	12.6 - 27.2	5.2 - 22.7	5.7 - 24.3	13.1 - 27.7
Campo del lato di bassa pressione	1 - 6.9	0.5 - 5.6	0.5 - 5.9	1.4 - 6.5	1 - 6.2	0 - 4.7	1 - 7.2	0.8 - 6.7	0.6 - 6.1	0.6 - 6.1	0.2 - 5.1	0.7 - 6.5	0.4 - 5.2	0.5 - 5.7	1.4-6.6	0.6-3.9	1 - 6.1	0.3 - 3	0 - 2.2	0.1 - 2.4	0 - 3.3
La temperatura di scarico deve essere inferiore a 135°C																					

\* Quando i compressori MT sono usati con R417A, l'olio minerale caricato in fabbrica 160P deve essere sostituito da olio poliestere 175PZ o 160PZ.  
 \*\* R407A e R407F non sono utilizzati per il mercato Cinese.  
 \*\*\* MTZ/MT18/22/28/32/36/40 e NTZ048/068 alla tensione 380-400V 3~50Hz / 460V 3~60Hz e 220-240V 1~50Hz e 208-230V 1~ 60Hz e 200-230V 3~ 60Hz e MTZ44/50/56/64 alla tensione 380-400V 3~50Hz / 460V 3~60Hz e 208-230V 1~ 60Hz e 200-230V 3~ 60Hz e MTZ 72/80 alla tensione 380-400V 3~50Hz / 460V 3~60Hz e 200-230V 3~60Hz.  
 \*\*\*\* MTZ 18/22/28/32/36/40/44/50/56/64 alla tensione 380-400V 3~50Hz / 460V 3~60Hz e 208-230V 1~ 60Hz e 200-230V 3~ 60Hz e MTZ 72/80 alla tensione 380-400V 3~50Hz / 460V 3~60Hz e 200-230V 3~ 60Hz.

**⚠ L'installazione e la manutenzione del compressore devono essere effettuate solo da personale qualificato. Seguire queste istruzioni e le corrette procedure relative a installazione, messa in servizio, manutenzione e riparazione degli impianti di refrigerazione.**

<p>⚠ Il compressore deve essere utilizzato solo per gli scopi per i quali è progettato e che rientrano nel suo ambito di applicazione (fare riferimento ai «limiti operativi»). Consultare le linee guida per l'applicazione e la scheda tecnica disponibili su cc.danfoss.com</p>	<p>Il compressore viene consegnato sotto pressione di gas di azoto (compresa tra 0.3 e 0.7 bar) e pertanto non può essere collegato così com'è; fare riferimento alla sezione «montaggio» per maggiori dettagli.</p>	<p>⚠ In qualsiasi circostanza si dovranno soddisfare i requisiti EN378 (o altra norma locale applicabile sulla sicurezza).</p> <p>Il compressore deve essere movimentato con cautela in posizione verticale (scostamento massimo dalla verticale: 15°)</p>
--	--	--

## Istruzioni

### 1 - Introduzione

Le istruzioni che seguono si riferiscono ai compressori Maneurop® MT, MTZ,VTZ & NTZ impiegati negli impianti di refrigerazione. Queste forniscono le informazioni necessarie in materia di sicurezza e uso corretto del prodotto.

### 2 - Movimentazione e conservazione

- Movimentare il compressore con cautela. Utilizzare le maniglie apposite nell'imballaggio. Servirsi del gancio di sollevamento posto sul compressore e utilizzare apparecchiature per il sollevamento sicure ed adeguate.
- Conservare e trasportare il compressore in posizione eretta.
- Conservare il compressore a temperatura compresa tra -35°C e 50°C.
- Non esporre il compressore e l'imballaggio a pioggia o atmosfera corrosiva.

### 3 - Misure di sicurezza prima del montaggio

⚠ Non usare mai il compressore in atmosfera infiammabile.

- La temperatura ambiente quando il compressore è spento non deve superare i 50°C.
- Montare il compressore su una superficie orizzontale piana con pendenza inferiore a 3°.
- Verificare che l'alimentazione corrisponda alle caratteristiche del motore del compressore (riportate sulla targhetta).
- Per l'installazione di MTZ,VTZ o NTZ, adottare le apparecchiature appositamente destinate ai refrigeranti HFC mai impiegate per i refrigeranti CFC.
- Utilizzare tubi in rame per refrigerazione puliti e disidratati e materiale per la brasatura in lega di argento.
- Utilizzare componenti del sistema puliti e disidratati.
- La tubazione collegata al compressore deve essere flessibile in 3 dimensioni per smorzare le vibrazioni.

### 4 - Montaggio

- Rilasciare lentamente la carica di mantenimento di azoto dalla valvola schrader.
- Rimuovere le guarnizioni prima della brasatura dei raccordi rotolock.
- Utilizzare nuove guarnizioni per il montaggio.
- Collegare prima possibile il compressore al sistema per evitare contaminazione con l'umidità ambiente.
- Evitare l'ingresso di materiale nel sistema mentre si tagliano i tubi. Non praticare mai fori dove non è possibile eliminare le bave.
- Eseguire la brasatura con estrema cautela, impiegando la tecnica più all'avanguardia e sfatare la tubazione con flusso di gas d'azoto.
- Collegare i dispositivi di sicurezza e di controllo necessari. Se per tale scopo si adopera la valvola Schrader, rimuovere la valvola interna.

### 5 - Rilevamento di fughe

⚠ Non pressurizzare mai il circuito con ossigeno o aria secca. Ciò potrebbe causare incendio o esplosione.

- Non utilizzare sostanza colorante per rilevare eventuali fughe.
- Eseguire una prova di tenuta su tutto il sistema.
- La pressione di prova rilevata sul lato di bassa pressione non deve superare i 25 bar.
- Se viene rilevata una perdita, sigillarla e ripetere la prova.

### 6 - Disidratazione sottovuoto

- Non utilizzare mai il compressore per evacuare il sistema.
- Collegare una pompa a vuoto al lato di alta e di bassa pressione.

- Evacuare il sistema ad una pressione di 500 µm Hg (0.67 mbar) assoluti.
- Non utilizzare un megahmetro né applicare potenza al compressore mentre è sotto vuoto, poiché ciò potrebbe causare danni interni.

### 7 - Collegamenti elettrici

- Spegnerne e isolare l'alimentazione principale. Vedere sul retro per i dettagli sul cablaggio.
- Il compressore è protetto da sovracorrenti e sovratemperature grazie ad una protezione da sovraccarico interna. Seguire le norme locali sulla protezione della linea elettrica. Il compressore deve essere collegato a massa.
- Tutti i componenti elettrici devono essere selezionati in base agli standard locali e ai requisiti del compressore.

### 8 - Carica del refrigerante

- Tenere spento il compressore.
- Versare il refrigerante in fase liquida nel condensatore o nel ricevitore di liquido. La carica deve essere più vicina possibile alla carica nominale del sistema, per evitare funzionamenti a bassa pressione o surriscaldamento.
- Se possibile, mantenere la carica di refrigerante al di sotto di 2,5 kg per cilindro. Al di sopra di questo limite, proteggere il compressore dal ritorno di liquido con un ciclo di svuotamento o un accumulatore sulla linea di aspirazione.
- Non lasciare mai il cilindro di riempimento collegato al circuito, per evitare un eccessivo riempimento.

### 9 - Verifica prima della messa in servizio

⚠ Utilizzare dispositivi di sicurezza, come pressostati e valvole limitatrici conformi alle norme generali e locali e agli standard di sicurezza. Assicurarsi che siano operativi e adeguatamente regolati.

⚠ Controllare che le regolazioni dei pressostati di alta pressione e delle valvole limitatrici non superino la pressione massima di esercizio di alcun componente del sistema.

- Un pressostato di bassa pressione è consigliato per evitare il funzionamento sottovuoto. L'impostazione minima è 0.1 bar.
- Verificare che tutti i collegamenti elettrici siano correttamente allacciati e conformi alle norme locali.
- Quando è necessario un riscaldatore di carter, deve essere messo sotto tensione almeno 12 ore prima dell'avviamento iniziale e l'avviamento dopo uno spegnimento prolungato.

### 10 - Avviamento

- Tutte le valvole di servizio devono essere in posizione aperta.
- Bilanciare la pressione alta/bassa.
- Mettere sotto tensione il compressore. Normalmente si avvia subito, in caso contrario, spegnerlo immediatamente. Eventuali errori di cablaggio della fase singola possono causare bruciature in pochi secondi.
- Se il compressore non si avvia, controllare la correttezza del cablaggio e della tensione sui morsetti.
- Se la protezione termica interna scatta, deve raffreddarsi a 60°C per essere ripristinata. A seconda della temperatura ambiente, potrebbero essere necessarie diverse ore.

### 11 - Controllo del funzionamento del compressore

- Controllare l'assorbimento di corrente e la tensione.
- Controllare il surriscaldamento nella linea di aspirazione per ridurre il rischio di colpo di liquido.
- Quando è fornita una spia di liquido, osservare il livello dell'olio all'avviamento e durante il funzionamento per confermare che rimanga visibile.

- Rispettare i limiti operativi stampati sul retro.
- Controllare che nessun tubo sia soggetto a vibrazioni anomale. I movimenti in eccesso di 1,5 mm richiedono misure correttive, quali staffe per tubi.
- Se necessario è possibile aggiungere altro refrigerante in fase liquida nel lato di bassa pressione, il più distante possibile dal compressore. Il compressore deve essere operativo durante questo processo.
- Non sovraccaricare il sistema.
- Mai rilasciare refrigerante nell'atmosfera.
- Prima di lasciare il sito di installazione, effettuare un'ispezione generale dell'installazione per verificare la pulizia, il rumore ed eventuali fughe.
- Registrare il tipo e la quantità di carica di refrigerante, insieme alle condizioni operative, come riferimento per le ispezioni future.

### 12 - Manutenzione

⚠ La pressione interna e la temperatura di superficie sono pericolose e possono causare lesioni permanenti. Gli operatori per la manutenzione e gli installatori devono possedere le competenze e gli strumenti appropriati. La temperatura della tubazione può superare i 100°C e può causare bruciature gravi.

⚠ Assicurarsi di eseguire ispezioni periodiche per garantire l'affidabilità del sistema come richiesto dalle norme locali.

Per evitare problemi al sistema causati dal compressore, si raccomandano i seguenti controlli di manutenzione periodici:

- Verificare che i dispositivi di sicurezza siano operativi e adeguatamente regolati.
- Assicurarsi che il sistema sia a tenuta.
- Controllare l'assorbimento di corrente del compressore.
- Confermare che il sistema funzioni in modo coerente con i registri di manutenzione precedenti e le condizioni ambientali.
- Controllare che tutti i collegamenti elettrici siano ancora saldamente allacciati.
- Tenere il compressore pulito e verificare l'assenza di ruggine e ossidazione sull'involucro del compressore, sui tubi e sui collegamenti elettrici.

### 13 - Garanzia

Comunicare sempre il modello e il numero di serie insieme a qualsiasi reclamo relativo a questo prodotto.

La garanzia del prodotto può essere nulla nei casi seguenti:

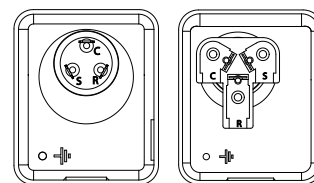
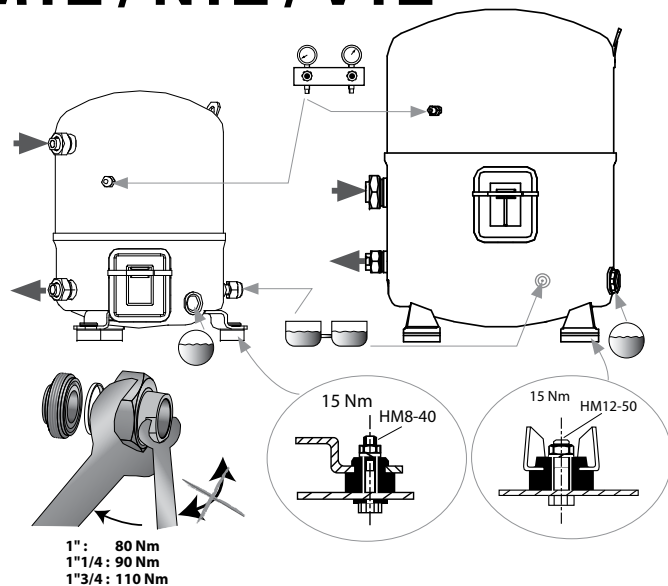
- Assenza della targhetta.
- Modifiche esterne, in particolare perforazioni, saldatura, rottura dei piedini e urti.
- Il compressore è aperto o viene restituito non sigillato.
- Presenza di ruggine, acqua o sostanza colorante per la rilevazione di fughe nel compressore.
- Utilizzo di un refrigerante o lubrificante non approvato da Danfoss.
- Qualsiasi deviazione dalle istruzioni consigliate relative a installazione, applicazione o manutenzione.
- Utilizzo in applicazioni mobili.
- Utilizzo in ambiente con atmosfera esplosiva.
- Non è stato comunicato nessun numero di modello o di serie insieme alla richiesta di intervento in garanzia.

### 14 - Smaltimento

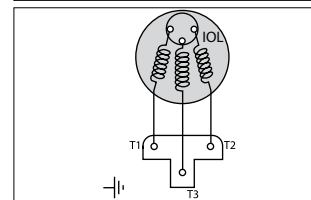
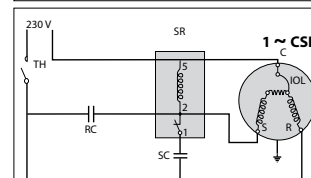
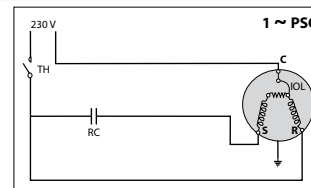


Danfoss raccomanda di riciclare i compressori e l'olio del compressore presso un'azienda competente in materia.

# Danfoss compressores MT / MTZ / NTZ / VTZ



⚠ Nunca opere os compressores com a cobertura dos terminais levantada



TH: Termostato  
SR: Relé de Partida  
SC: Capacitor de Partida  
RC: Capacitor de Marcha  
IOL: Protetor do Motor

**A** Model no: **MTZ40JH4AVE**  
**B** Serial no: **PJ100911372**  
**C** Refrigerant: Group 1 - Group 2

**D** 380-400V 3~50Hz  
460 V 3~60Hz  
LR: 38,0A 10A MAX

**E** LP side HP side  
PS 22,60 bar 29,40 bar  
TS max 50,0 °C 150,0 °C  
TS min -35,0 °C -35,0 °C  
Volume 0,5 L 0,40 L

**F** Lubrificante: P.O.E 160Z

- A:** N° do Modelo
- B:** N° Serial
- C:** Refrigerante
- D:** Tensão, corrente de partida e corrente máxima
- E:** Pressão de serviço
- F:** Lubrificante carregado de fábrica

Limites de operação	MT		MTZ										VTZ			NTZ					
	R22	R417A*	R407A**	R407C	R407F**	R134a	R404A/ R507A	R452A	R448A	R449A	R513A	R454A****	R454C***	R455A***	R407C	R134a	R404A/ R507	R452A	R454C***	R455A***	R404A
	160P	175PZ	175PZ										160PZ			175PZ					
Intervalo de pressão do lado de alta	10.9 - 27.7	9.3 - 25.3	11.5 - 25.8	12.4 - 29.3	12.1 - 24	7.8 - 22.6	7.2 - 27.7	6.7 - 27.2	6.1 - 26.1	6.1 - 26	3.5 - 23.2	6.5 - 26.9	5.2 - 22.7	5.7 - 24.3	7.8-29.4	7.87-20.2	9.89-27.7	12.6 - 27.2	5.2 - 22.7	5.7 - 24.3	13.1 - 27.7
Intervalo de pressão do lado de baixa	1 - 6.9	0.5 - 5.6	0.5 - 5.9	1.4 - 6.5	1 - 6.2	0 - 4.7	1 - 7.2	0.8 - 6.7	0.6 - 6.1	0.6 - 6.1	0.2 - 5.1	0.7 - 6.5	0.4 - 5.2	0.5 - 5.7	1.4-6.6	0.6-3.9	1 - 6.1	0.3 - 3	0 - 2.2	0.1 - 2.4	0 - 3.3

A temperatura de descarga deverá ser mantida abaixo de 135°C

- \* Quando os compressores MT são utilizados com R417A, a carga de fábrica de óleo mineral 160P deve ser substituída por óleo poliolester 175PZ ou 160PZ.
- \*\* Os fluidos R407A e R407F não são utilizados no mercado chinês.
- \*\*\* MTZ/MT18/22/28/32/36/40 e NTZ048/068 na tensão 380-400V 3~50Hz / 460V 3~60Hz e 220-240V 1~50Hz e 208-230V 1~ 60Hz e 200-230V 3~ 60Hz e MTZ44/50/56/64 na tensão 380-400V 3~50Hz / 460V 3~60Hz e 208-230V 1~ 60Hz e 200-230V 3~ 60Hz e MTZ 72/80 na tensão 380-400V 3~50Hz / 460V 3~60Hz and 200-230V 3~60Hz.
- \*\*\*\* MTZ 18/22/28/32/36/40/44/50/56/64 na tensão 380-400V 3~50Hz / 460V 3~60Hz e 208-230V 1~ 60Hz e 200-230V 3~ 60Hz e MTZ 72/80 na tensão 380-400V 3~50Hz / 460V 3~60Hz e 200-230V 3~ 60Hz.

**⚠ A instalação e manutenção do compressor deverá ser efetuada somente por pessoal qualificado. Siga estas instruções assim como as boas práticas de engenharia de refrigeração no que diz respeito à instalação, partida do equipamento, assistência e manutenção.**

<p>⚠ O compressor só pode ser usado para os fins a que se destina e dentro do respectivo âmbito de aplicação (consulte os «limites de operação»). Consulte as orientações de Aplicação e as folhas de dados disponíveis em <a href="http://cc.danfoss.com">cc.danfoss.com</a></p>	<p>O compressor é entregue com nitrogénio sob pressão (entre 0,3 e 0,7 bar) pelo que não pode ser ligado tal como é fornecido; consulte a seção «montagem» para mais detalhes.</p>	<p>⚠ Em todas as circunstâncias deverão ser respeitadas as diretrizes EN378 (ou outros regulamentos de segurança locais que se apliquem).</p>	<p>O compressor deverá ser manuseado com precaução e na posição vertical (deslocamento máximo da posição vertical: 15°)</p>
---	--	---	---



## Instruções

### 1 - Introdução

Estas instruções dizem respeito aos compressores Maneurop® MT, MTZ,VTZ & NTZ utilizados em sistemas de refrigeração. Estas instruções fornecem as informações necessárias à utilização adequada e com segurança deste produto.

### 2 – Manuseamento e armazenamento

- Manuseie o compressor com cuidado. Utilize as pegas da embalagem destinadas a esse fim. Utilize o anel de içamento e equipamentos de elevação adequados e seguros.
- Armazene e transporte o compressor na posição vertical.
- Armazene o compressor a temperaturas entre -35°C e 50°C.
- Não exponha o compressor e a embalagem à chuva ou a atmosferas corrosivas.

### 3 – Medidas de segurança antes da montagem

⚠ Nunca utilize o compressor em atmosferas inflamáveis.

- A temperatura ambiente do compressor não pode exceder os 50°C durante o ciclo de parada.
- Monte o compressor numa superfície plana horizontal com menos de 3° de declive.
- Verifique se a fonte de alimentação corresponde às características do motor do compressor (ver placa de características).
- Quando for instalar o MTZ,VTZ ou o NTZ, utilize equipamento reservado especificamente para refrigerantes HFC que nunca tenham sido usados com refrigerantes CFC.
- Utilize tubos de cobre limpos e desidratados para refrigeração e varetas de solda de liga de prata.
- Utilize componentes de sistema limpos e desidratados.
- As tubulações ligadas ao compressor deverão ser flexíveis nas 3 dimensões para amortecer as vibrações.

### 4 – Montagem

- Libertelentamente a cargaretida de nitrogênio através da válvula schrader.
- Remova as juntas quando for soldar conexões rotolock.
- Utilize sempre juntas novas em cada montagem.
- Conecte o compressor ao sistema o mais rapidamente possível para evitar a contaminação do óleo com a umidade ambiente.
- Evite a entrada de material no sistema durante o corte dos tubos. Nunca faça furos em locais em que as rebarbas não possam ser removidas.
- Solde com muito cuidado usando boas práticas e circulação com fluxo de nitrogênio.
- Ligue os dispositivos de segurança e de controle necessários. Quando a válvula schrader for usada para esse fim, remova o núcleo interno.

### 5 – Detecção de vazamentos

⚠ Nunca pressurize o circuito com oxigênio ou ar seco. Isso poderá provocar um incêndio ou explosão.

- Não utilize corantes para detecção de vazamentos.
- Efetue um teste de detecção de vazamentos em todo o sistema.
- A pressão de teste no lado de baixa não pode exceder a 25 bar.
- Se for encontrado um vazamento, repare e repita o teste de detecção de vazamentos.

### 6 – Desidratação a vácuo

- Nunca utilize o compressor para dar vácuo no sistema.
- Ligue uma bomba de vácuo a ambos os lados de Baixa Pressão e de Alta Pressão.
- Evacue o sistema até uma pressão absoluta de 500 µm Hg (0,67 mbar).

- Não utilize um megômetro nem forneça energia ao compressor enquanto este estiver sob vácuo ~~pois isso pode causar danos internos.~~

### 7 – Ligações elétricas

- Desligue e isole a fonte de energia principal. Veja os detalhes das ligações elétricas no outro lado da página.
- O compressor está protegido contra correntes e temperaturas excessivas por uma proteção interna contra sobrecargas. Obedeça às regulamentações locais relativas à proteção da rede elétrica. O compressor tem que estar ligado à terra.
- Todos os componentes elétricos têm que ser selecionados de acordo com as normas locais e os requisitos do compressor.

### 8 – Carga do sistema

- Mantenha o compressor desligado.
- Encha o condensador ou o tanque de líquido com o refrigerante na fase líquida. A carga deverá ser o mais próxima possível da carga nominal do sistema para evitar a operação a baixa pressão e o sobreaquecimento excessivo.
- Mantenha a carga do refrigerante abaixo de 2,5 kg por cilindro do compressor, se possível. Acima deste limite, proteja o compressor contra o retorno do líquido com um ciclo de recolhimento ou acumulador da tubulação de sucção.
- Nunca deixe o cilindro de carga ligado ao sistema para evitar enchimento excessivo.

### 9 – Verificação antes da partida do equipamento (Start-up)

⚠ Utilize dispositivos de segurança tais como o pressostato de segurança ou a válvula de alívio mecânica em conformidade com os regulamentos gerais e locais aplicáveis e com as normas de segurança. Garanta que estes estão operacionais e foram regulados devidamente.

⚠ Assegure-se de que os ajustes dos pressostatos de alta pressão e das válvulas de alívio não excedam à pressão máxima de funcionamento de nenhum dos componentes do sistema.

- Recomenda-se um pressostato de baixa pressão para evitar a operação em vácuo. Ajuste mínimo 0,1 bar.
- Assegure-se de que todas as ligações elétricas estão devidamente apertadas e em conformidade com os regulamentos locais.
- Se for necessário uma resistência de cárter, deverá ser energizada pelo menos 12 horas antes da partida inicial ou da partida após uma parada prolongada.

### 10 – Partida do equipamento (Start-up)

- As válvulas de serviço têm que estar todas na posição aberta.
- Equilibre a pressão Alta Pressão/Baixa Pressão.
- Forneça energia ao compressor. Este deverá partir imediatamente. Caso não parta, desligue-o imediatamente. Uma possível ligação incorreta de uma fase pode queimá-lo em segundos.
- Se o compressor não partir, verifique a conformidade das ligações elétricas e a tensão nos terminais.
- Se o protetor interno contra sobrecargas disparar, deverá esfriar até 60°C para ser rearmado. Dependendo da temperatura ambiente, isso pode levar várias horas.

### 11 – Verificação com o compressor em funcionamento

- Verifique o fornecimento de corrente e de tensão.
- Verifique o superaquecimento da sucção para reduzir o risco de golpes de líquido.
- Caso seja fornecido um visor veja o nível do

óleo na partida e durante o funcionamento para confirmar que o nível de óleo permaneça visível.

- Respeite os limites de operação tal como indicados no outro lado da página.
- Verifique se existem vibrações anormais em todos os tubos. Movimentações que excedam os 1,5 mm requerem medidas de correção tais como abraçadeiras de fixação.
- Quando necessário, poderá ser adicionado refrigerante adicional na fase líquida no lado de baixa pressão tão longe quanto possível do compressor. O compressor deverá estar em funcionamento durante este processo.
- Não sobrecarregue o sistema.
- Nunca liberte refrigerante para a atmosfera.
- Antes de sair do local de instalação, faça uma inspeção geral da instalação no que diz respeito à limpeza, ruídos e detecção de vazamentos.
- Registre o tipo e a quantidade da carga de refrigerante assim como as condições de funcionamento para servir de referência em inspeções futuras.

### 12 - Manutenção

⚠ A pressão interna e a temperatura da superfície são perigosas e podem causar danos físicos permanentes. Os operadores de manutenção e os instaladores têm que possuir conhecimentos e ferramentas apropriadas. A temperatura da tubulação pode exceder os 100°C e pode causar queimaduras graves.

⚠ Assegure-se de que são efetuadas inspeções de assistência periódicas de acordo com os regulamentos locais e para garantir a confiabilidade do sistema.

Para impedir problemas no compressor relacionados com o sistema, recomenda-se a seguinte manutenção periódica:

- Verifique se os dispositivos de segurança estão operacionais e devidamente regulados.
- Assegure-se de que não há vazamentos no sistema.
- Verifique a corrente do compressor.
- Confirme se o sistema está funcionando de modo consistente com os registos de manutenção anteriores e respectivas condições ambientais.
- Verifique se todas as ligações elétricas continuam devidamente apertadas.
- Mantenha o compressor limpo e verifique a ausência de ferrugem ou de oxidação na carga do compressor, tubos e ligações elétricas.

### 13 - Garantia

Indique sempre qual o número do modelo e número de série em qualquer reclamação relativa a este produto.

A garantia do produto pode ser anulada nos seguintes casos:

- Ausência de etiqueta de identificação.
- Modificações externas, em particular, furos, soldas, pés partidos e marcas de choque.
- Compressor aberto ou devolvido com conexões abertas.
- Ferrugem, água ou corante de detecção de vazamentos dentro do compressor.
- Utilização de um refrigerante ou lubrificante não aprovado pela Danfoss.
- Qualquer desvio das instruções recomendadas relativas à instalação, aplicação ou manutenção.
- Utilização em aplicações móveis.
- Utilização em ambiente de atmosfera explosiva.
- Não especificar o número do modelo ou o número de série na reclamação da garantia.

### 14 – Eliminação

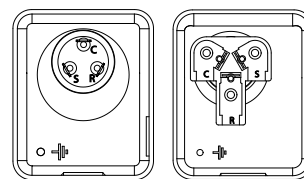
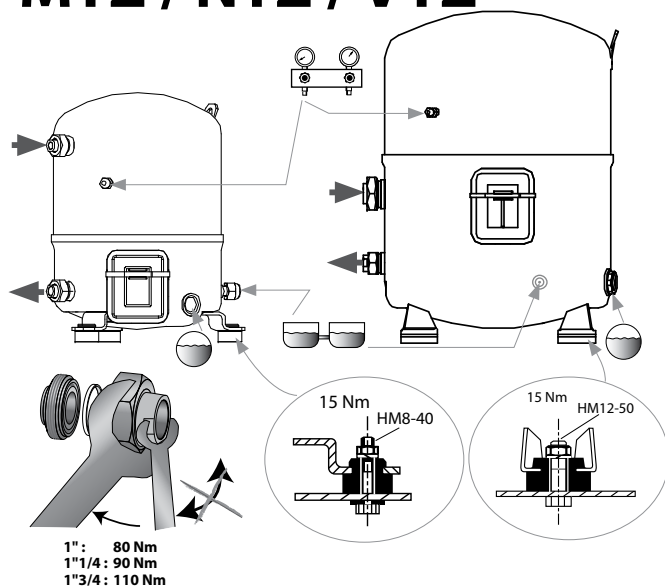


A Danfoss recomenda que os compressores e o óleo dos compressores sejam reciclados por uma empresa adequada.

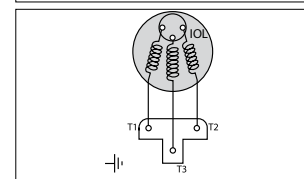
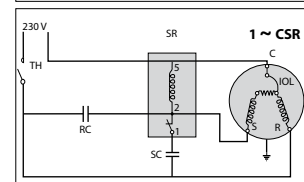
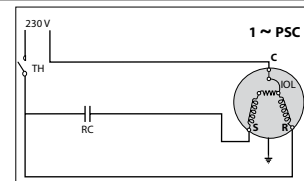


# Sprężarki Tłokowe Danfoss

## MT / MTZ / NTZ / VTZ



⚠ Nigdy nie uruchamiać sprężarek bez zamontowanej osłony puszkii zaciskowej



TH: Termostat  
SR: Przekaznik rozruchowy  
SC: Kondensator rozruchowy  
RC: Kondensator roboczy  
IOL: Zabezpieczenie silnika

**A** Model no: **MTZ40JH4AVE**

**B** Serial no: **PJ100911372**

**C** Refrigerant: Group 1 - Group 2

**D** 380-400V 3~50Hz  
460 V 3~60Hz  
LR: 38,0A 10A MAX

**E** LP side: 22,60 bar, 50,0 °C, -35,0 °C, 2,5 L  
HP side: 29,40 bar, 150,0 °C, -35,0 °C, 0,40 L

**F** Lubricant: P.O.E 160Z

MADE IN FRANCE

THERMALLY PROTECTED

PE.D. Marking PS TS max TS min Volume

CE, RoHS, ENEC, etc.

- A:** Oznaczenie modelu
- B:** Numer seryjny
- C:** Czynniki chłodnicze
- D:** Napięcie zasilania, prąd rozruchowy, max. prąd pracy
- E:** Maksymalne ciśnienie robocze obudowy
- F:** Typ oleju

Limity pracy	MT		MTZ										VTZ		NTZ						
	R22	R417A*	R407A**	R407C	R407F**	R134a	R404A/ R507A	R452A	R448A	R449A	R513A	R454A****	R454C***	R455A***	R407C	R134a	R404A/ R507	R452A	R454C***	R455A***	R404A
Zakres ciśnienia tłoczenia bar (g)	10.9 - 27.7	9.3 - 25.3	11.5 - 25.8	12.4 - 29.3	12.1 - 24	7.8 - 22.6	7.2 - 27.7	6.7 - 27.2	6.1 - 26.1	6.1 - 26	3.5 - 23.2	6.5 - 26.9	5.2 - 22.7	5.7 - 24.3	7.8-29.4	7.87-20.2	9.89-27.7	12.6 - 27.2	5.2 - 22.7	5.7 - 24.3	13.1 - 27.7
Zakres ciśnienia ssania bar (g)	1 - 6.9	0.5 - 5.6	0.5 - 5.9	1.4 - 6.5	1 - 6.2	0 - 4.7	1 - 7.2	0.8 - 6.7	0.6 - 6.1	0.6 - 6.1	0.2 - 5.1	0.7 - 6.5	0.4 - 5.2	0.5 - 5.7	1.4-6.6	0.6-3.9	1 - 6.1	0.3 - 3	0 - 2.2	0.1 - 2.4	0 - 3.3
Temperatura tłoczenia nie może przekraczać 135°C																					

- \* W przypadku eksploatacji sprężarek MT z R417A, fabrycznie zalewany olej mineralny 160P należy wymienić na olej poliestrowy 175PZ lub 160PZ.
- \*\* R407A i R407F nie są stosowane na rynku chińskim.
- \*\*\* MTZ/MT18/22/28/32/36/40 i NTZ048/068 napięcie zasilania 380-400V 3~50Hz / 460V 3~60Hz i 220-240V 1~50Hz i 208-230V 1~ 60Hz i 200-230V 3~ 60Hz i MTZ44/50/56/64 napięcie zasilania 380-400V 3~50Hz / 460V 3~60Hz i 208-230V 1~ 60Hz i 200-230V 3~ 60Hz i MTZ 72/80 napięcie zasilania 380-400V 3~50Hz / 460V 3~60Hz i 200-230V 3~60Hz.
- \*\*\*\* MTZ 18/22/28/32/36/40/44/50/56/64 napięcie zasilania 380-400V 3~50Hz / 460V 3~60Hz i 208-230V 1~ 60Hz i 200-230V 3~ 60Hz i MTZ 72/80 napięcie zasilania 380-400V 3~50Hz / 460V 3~60Hz i 200-230V 3~ 60Hz.

**Instalacji i serwisu sprężarki dokonuje wyłącznie wykwalifikowany personel. Należy postępować zgodnie z poniższymi instrukcjami i zasadami dobrej praktyki inżynierskiej w chłodnictwie, odnoszącymi się do instalacji, oddawania do użytku, konserwacji i serwisu.**

<p>⚠ Sprężarka może być wykorzystywana wyłącznie w celu (celach), do jakiego (jakich) została przeznaczona, obejmujących zakres jej zastosowań (patrz „limity pracy”). Zapoznaj się z poradnikiem aplikacyjnym oraz z kartami katalogowymi dostępnymi na stronie <a href="http://cc.danfoss.com">cc.danfoss.com</a></p>	<p>⚠ Dostarczona sprężarka znajduje się pod ciśnieniem azotu (przedział od 0,3 do 0,7 bara), dlatego też nie może być podłączana od razu; patrz paragraf „montaż” w celu uzyskania dalszych informacji.</p>	<p>⚠ W każdym przypadku należy spełnić wymagania EN378 (lub innego lokalnego przepisu bezpieczeństwa).</p>	<p>⚠ Sprężarkę należy przenosić ostrożnie w pozycji pionowej (maksymalne odchylenie od pionu: 15°)</p>
---	---	--	--

## Instrukcje

### 1 – Wstęp

Poniższa instrukcja odnosi się do sprężarek tłokowych Maneurop typu MT, MTZ,VTZ i NTZ, stosowanych z czynnikami R404A/R507A. Zawiera informacje dotyczące bezpieczeństwa pracy oraz obsługi i instalacji sprężarek.

### 2 – Transport i magazynowanie

- Urządzenia powinny być transportowane ze szczególną ostrożnością. Do manewrowania sprężarką służą specjalne uchwyty w opakowaniu. Należy używać odpowiednich i bezpiecznych podnośników podczas przewożenia i rozpakowywania.
- Sprężarkę należy przechowywać i transportować podstawą do dołu.
- Sprężarkę można wyłącznie magazynować w temperaturze od -35°C do 50°C.
- Należy się upewnić, czy urządzenie i jego opakowanie nie jest narażone na bezpośrednie działanie deszczu, czynników łatwopalnych oraz powodujących korozję.

### 3 – Zachowanie środków bezpieczeństwa przed rozpoczęciem montażu

⚠ Sprężarki nigdy nie powinny być stosowane w atmosferze palnej i wybuchowej.

- Temperatura otoczenia podczas postoju urządzenia nie może przekroczyć 50°C.
- Zamontować sprężarkę na poziomej, płaskiej powierzchni, o kącie nachylenia mniejszym niż 3°.
- Sprawdzić czy parametry napięcia zasilania odpowiadają wymaganiom silnika (patrz tabliczka znamionowa).
- Podczas montażu sprężarek MTZ,VTZ lub NTZ, używać sprzętu specjalnie przeznaczonego do czynników chłodniczych HFC, który nigdy nie był używany do czynników CFC.
- Stosować tylko czyste i osuszone rury miedziane. Połączenia wykonywać z lutu z dodatkiem srebra.
- Wszystkie komponenty systemu chłodniczego powinny być czyste i osuszone.
- Rurociąg podłączony do sprężarki powinien być podatny w trzech wymiarach, aby tłumić drgania.

### 4 – Montaż

- Powoli wypuścić azot z płaszczu sprężarki używając zaworu Schradera.
- Usunąć uszczelki podczas lutowania przyłączy rotolock.
- Zawsze używać nowych uszczelek podczas montażu.
- Podłączyć sprężarkę do układu tak szybko, jak to możliwe, aby uniknąć zanieczyszczenia oleju wilgocią z otoczenia.
- Należy upewnić się, że żadne elementy materiału rur nie dostały się do wnętrza rurociągów podczas ich cięcia. Ponadto niedopuszczalne jest wiercenie otworów w rurociągach już zmontowanych.
- Połączenia lutowane powinny być wykonywane ze szczególną starannością. Podczas lutowania należy zapewnić przepływ azotu wewnątrz rurociągu.
- Podłączyć wszystkie urządzenia zabezpieczające i sterujące. Gdy wykorzystywany jest zawór Schradera, usunąć wewnętrzny zawór.

### 5 – Wykrywanie nieszczelności

⚠ Nigdy nie wykorzystywać do próby ciśnieniowej czystego tlenu lub powietrza. Może to spowodować pożar lub eksplozję.

- Nie używać barwnika do wykrywania wycieków.
- Testy szczelności przeprowadzać na kompletnym systemie.
- Ciśnienie próbne po stronie ssawnej nie może przekroczyć 25 bar.
- W przypadku wykrycia nieszczelności, należy ją usunąć i powtórzyć od początku całą procedurę testu szczelności.

### 6 – Próżniowanie

- Nigdy nie używać sprężarki do wytworzenia próżni w układzie.
- Podłączyć pompę próżniową do strony ssawnej i tłocznej.
- Opróżnić układ do ciśnienia absolutnego 500 µm Hg (0,67 mbar).
- Nie wolno używać megaomierza, ani po-

dawać napięcia na uzwojenia silnika sprężarki podczas występowania próżni, ze względu na niebezpieczeństwo uszkodzenia (przepalenia uzwojeń) silnika sprężarki.

### 7 – Połączenia elektryczne

- Przed wykonywaniem połączeń elektrycznych odłączyć i zaizolować główne źródło zasilania. Zapoznać się ze szczegółowymi informacjami na odwrocie strony.
- Sprężarka jest wyposażona w wewnętrzne zabezpieczenie silnika przed przegrzaniem i przeciążeniem. Zewnętrzne zabezpieczenia stosować zgodnie z lokalnymi regulacjami prawnymi. Sprężarka powinna być uziemiona.
- Wszystkie komponenty elektryczne muszą zostać wybrane zgodnie z lokalnymi standardami i wymaganiami dotyczącymi sprężarek.

### 8 – Napełnianie czynnikiem chłodniczym.

- Wyłączyć sprężarkę.
- Napełnić układ ciekłym czynnikiem poprzez skraplacz lub zbiornik. Ilość czynnika chłodniczego w instalacji musi być zbliżona do napełnienia nominalnego dla danego układu, aby uniknąć za niskiego ciśnienia roboczego oraz zbyt wysokiego przegrzania.
- W miarę możliwości ilość czynnika w instalacji nie powinna być większa niż 2,5 kg pomnożone przez ilość cylindrów sprężarki. Jeśli ilość czynnika jest większa, należy zastosować rozwiązanie zabezpieczające sprężarkę przed zalaniem ciekłym czynnikiem (np. układ z odessaniem lub oddzielną cieczą).
- Nigdy nie zostawiać butli do napełniania podłączonej do instalacji, aby uniknąć przepełnienia układu.

### 9 – Sprawdzanie przed uruchomieniem

⚠ Upewnić się, że wszystkie zawory serwisowe w momencie rozruchu urządzenia są otwarte. Sprawdzić, czy wszystkie urządzenia zabezpieczające są sprawne i właściwie nastawione. Upewnić się, że w/w urządzenia spełniają wymagania przepisów i norm międzynarodowych oraz krajowych (np. EN 378).

⚠ W przypadku używania wyłączników ciśnieniowych (presostatów) lub zaworów upustowych, nastawy nie mogą przekraczać maksymalnych wartości ciśnienia roboczego każdego z elementów instalacji.

- Zalecane jest stosowanie presostatu niskiego ciśnienia, aby uniknąć zbyt niskiego ciśnienia ssania. Minimalna nastawa 0,1 bar.
- Należy się upewnić, że zaciski przewodów elektrycznych są dokręcone i wszystkie połączenia elektryczne zostały wykonane z uwzględnieniem obowiązujących przepisów bezpieczeństwa.
- Jeżeli wymagane jest zastosowanie grzałki karteru, powinna być uruchomiona 12 godzin przed pierwszym startem sprężarki oraz po długotrwałym przestoju.

### 10 – Uruchomienie

- Wszystkie zawory serwisowe muszą być w pozycji otwartej.
- Wyrównać ciśnienia po stronach ssawnej i tłocznej.
- Zasiłić sprężarkę. Powinna od razu wystartować. Jeżeli tak się nie stanie, należy ją szybko wyłączyć, gdyż po kilku sekundach uzwojenia silnika ulegną przepaleniu.
- Jeżeli sprężarka nie startuje, sprawdź czy na zaciskach skrzynki elektrycznej jest odpowiednie napięcie, oraz czy przewody są poprawnie podłączone.
- Jeżeli wewnętrzne zabezpieczenie silnika wyłączy sprężarkę, czas do ponownego uruchomienia może wynosić nawet do kilku godzin (sprężarka musi wystygnąć do temp. 60°C w celu odblokowania zabezpieczenia).

### 11 – Kontrola sprężarki podczas pracy

- Sprawdzić pobór prądu i napięcie.
- Sprawdzić przegrzanie czynnika na ssaniu, aby uniknąć zassania cieczy przez sprężarkę.
- Obserwować we wzorniku (jeżeli jest) poziom oleju podczas rozruchu oraz pracy ustalonej. Poziom oleju powinien być obserwowalny przez cały czas.

- Parametry pracy sprężarki powinny zawsze się mieścić w dopuszczalnym zakresie (patrz poprzednia strona).
- Przy ustalonych warunkach pracy, sprawdzić poziom drgań rurociągów i rurek kapilarnych (jeśli amplituda drgań przekracza 1,5 mm należy temu przeciwdziałać, np. poprzez dodatkowe mocowania).
- Jeśli jest taka potrzeba, istnieje możliwość dopuszczenia czynnika chłodniczego w fazie ciekłej, po stronie niskiego ciśnienia, jak najdalej od sprężarki. Sprężarka powinna pracować.
- Nie wolno przeladować układu chłodniczego czynnikiem.
- Nigdy nie wypuszczać czynnika chłodniczego do atmosfery.
- Przed opuszczeniem miejsca instalacji, przeprowadzić jej generalną inspekcję, zwracając uwagę na hałas i potencjalne wycieki.
- Zapisać typ, ilość czynnika chłodniczego oraz warunki pracy jako odnośnik dla przyszłych inspekcji.

### 12 – Konserwacja

⚠ Ciśnienie wewnętrzne i temperatura powierzchni rurociągu przekraczająca 100°C mogą spowodować trwałe uszkodzenia ciała. Osoby odpowiedzialne za konserwację i montaż powinni posiadać odpowiednie kwalifikacje oraz narzędzia.

⚠ Zapewnić okresowe inspekcje serwisowe, aby uzyskać pewność o niezawodności układu, wymaganej przez lokalne przepisy.

Poniżej przedstawiono zalecane, profilaktyczne kroki konserwacyjne, wykonywane w regularnych odstępach czasu:

- Sprawdzenie poprawności działania i nastaw urządzeń zabezpieczających,
- Sprawdzenie szczelności układu,
- Sprawdzenie prądu pobieranego przez silnik sprężarki oraz równomierności obciążenia faz,
- Sprawdzenie przewodów elektrycznych i ich podłączeń (zacisków),
- Sprawdzenie czystości sprężarki i prawidłowości jej pracy.
- Należy zwrócić uwagę na ślady korozji elementów pod ciśnieniem, jak również zacisków elektrycznych.

### 13 – Gwarancja

W przypadku zgłaszania reklamacji należy bezwzględnie podać oznaczenie typu i numer seryjny urządzenia.

Gwarancja produktu może być uznana za nieważną w przypadku, gdy:

- stwierdzona zostanie przeróbka sprężarki, w szczególności: spawanie, wiercenie, oderwanie uchwytów do mocowania oraz ślady uderzeń,
- brak jest tabliczki znamionowej,
- płaszcz sprężarki zostanie rozcięty przez klienta lub sprężarka zwrócona w stanie nieszczelnym (np. niezaślepienie przyłączy),
- wewnątrz sprężarki stwierdzona zostanie obecność rdzy lub wody,
- olej będzie zawierał ślady płynu ułatwiającego wykrywanie nieszczelności,
- użyty zostanie czynnik chłodniczy lub olej niezatwierdzone przez Danfoss Commercial Compressors.
- zauważone zostaną inne odstępstwa od zaleceń odnoszących się do instalacji, obsługi oraz konserwacji urządzenia, zawartych w instrukcji,
- sprężarka została użyta do pracy w środkach transportu tj. łodzi, ciężarówce, pociągu itd. lub w strefie zagrożonej wybuchem.

### 14 – Usuwanie



Firma Danfoss zaleca, aby sprężarki i olej do nich były poddawane recyklingowi przez odpowiednią firmę.



**Danfoss A/S**

Climate Solutions • danfoss.com • +45 7488 2222

---

Any information, including, but not limited to information on selection of product, its application or use, product design, weight, dimensions, capacity or any other technical data in product manuals, catalogues descriptions, advertisements, etc. and whether made available in writing, orally, electronically, online or via download, shall be considered informative, and is only binding if and to the extent, explicit reference is made in a quotation or order confirmation. Danfoss cannot accept any responsibility for possible errors in catalogues, brochures, videos and other material. Danfoss reserves the right to alter its products without notice. This also applies to products ordered but not delivered provided that such alterations can be made without changes to form, fit or function of the product.  
All trademarks in this material are property of Danfoss A/S or Danfoss group companies. Danfoss and the Danfoss logo are trademarks of Danfoss A/S. All rights reserved.

---